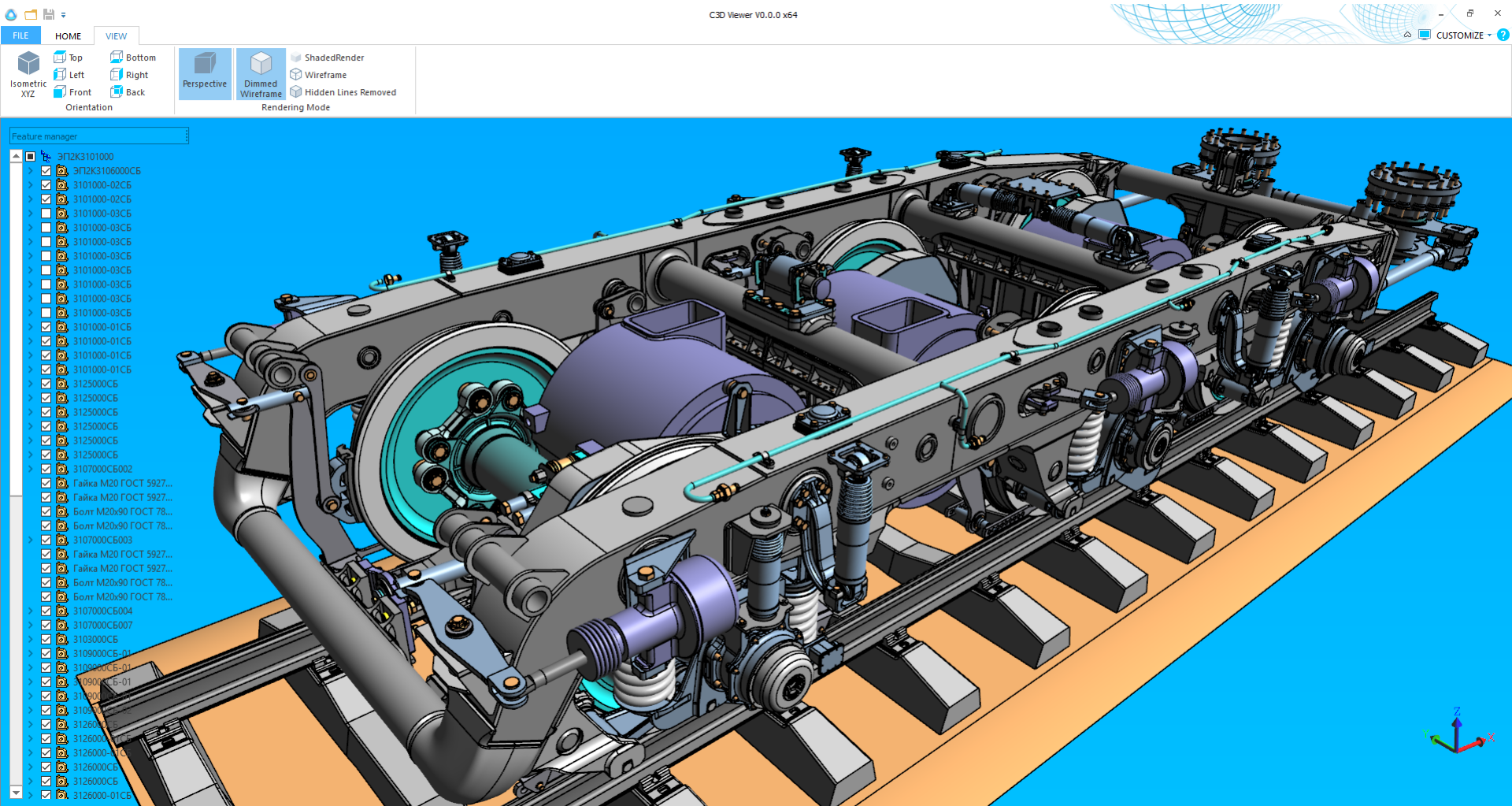


**NEW**

# C3D Viewer

Олег Зыков, Эдуард Максименко

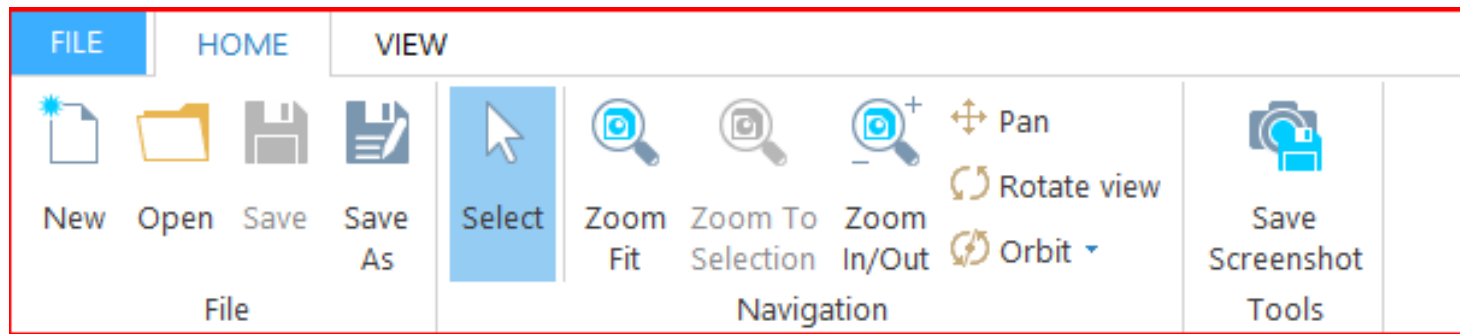


# Что такое C3D Viewer?

- Тестовое приложение C3D Vision, C3D Converter
- Настольное приложение для конечных пользователей
- Встраиваемое приложение для разработчиков ПО



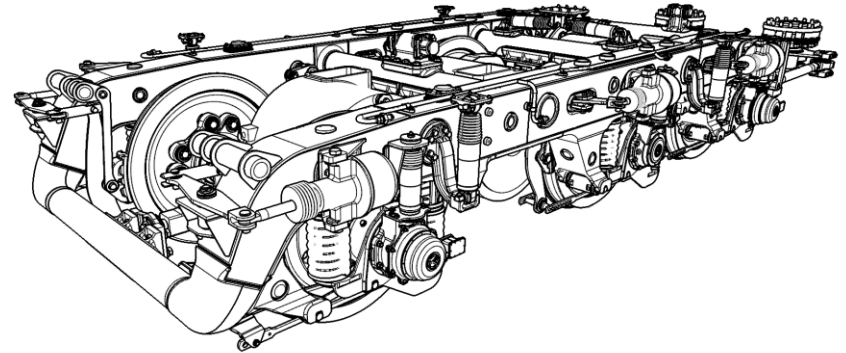
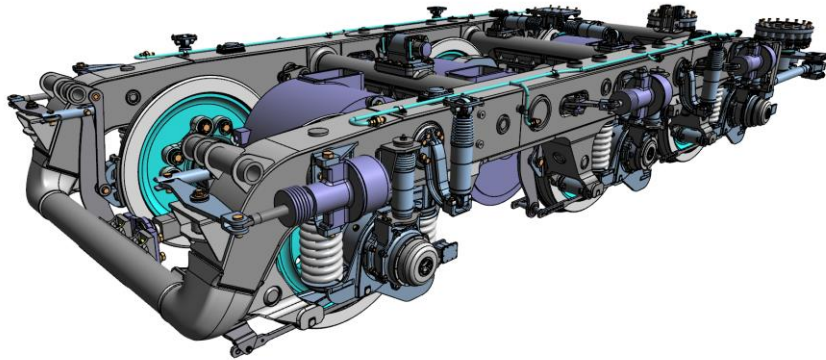
# Навигация



- Сдвиг
- Вращение
- Масштабирование
- Масштаб по выделению
- Стандартные виды



# Отображение модели



- Параллельная и перспективная проекции
- Полутоновое
- Каркас
- Полутоновое с каркасом
- Без невидимых линий



C3D Labs

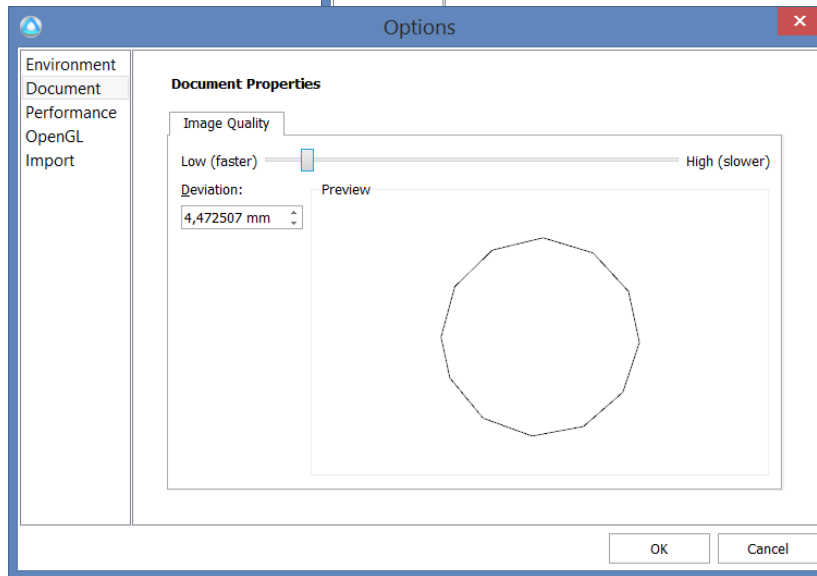
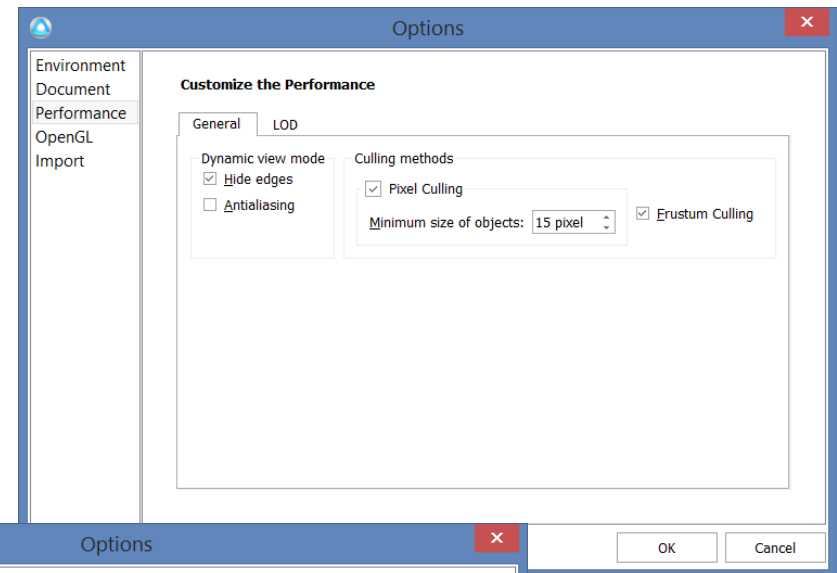
an ASCON company

C3Days'17

Коломна

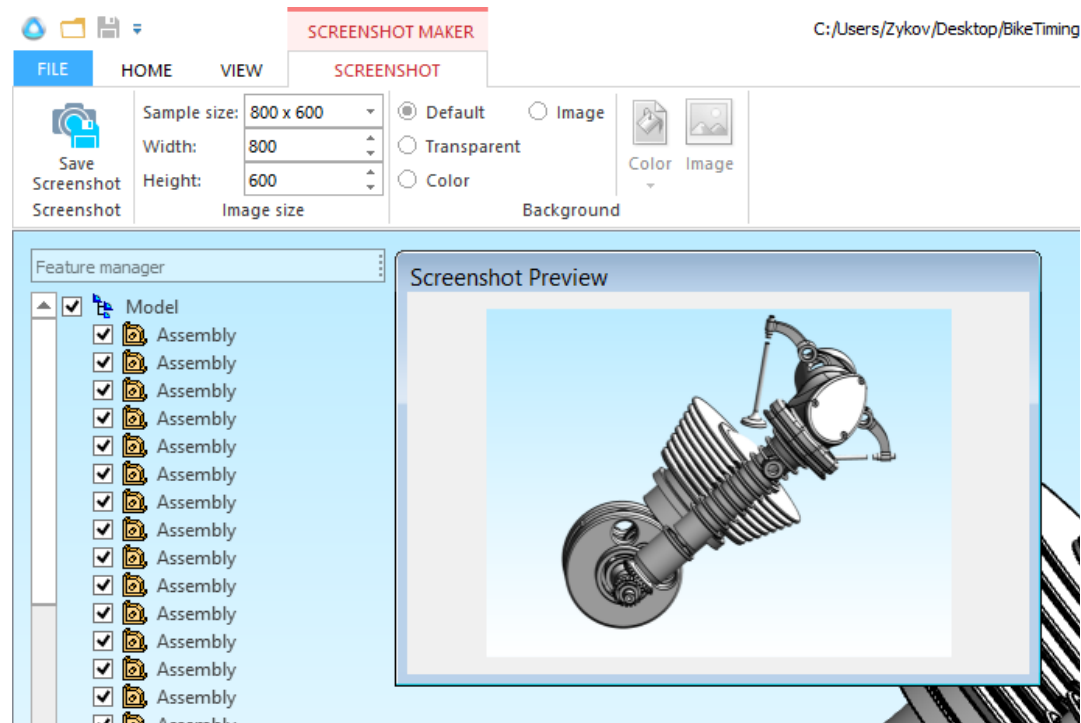
# Параметры производительности

- Скрытие линий
- Сглаживание
- Pixel culling
- Frustum culling
- Уровни детализации

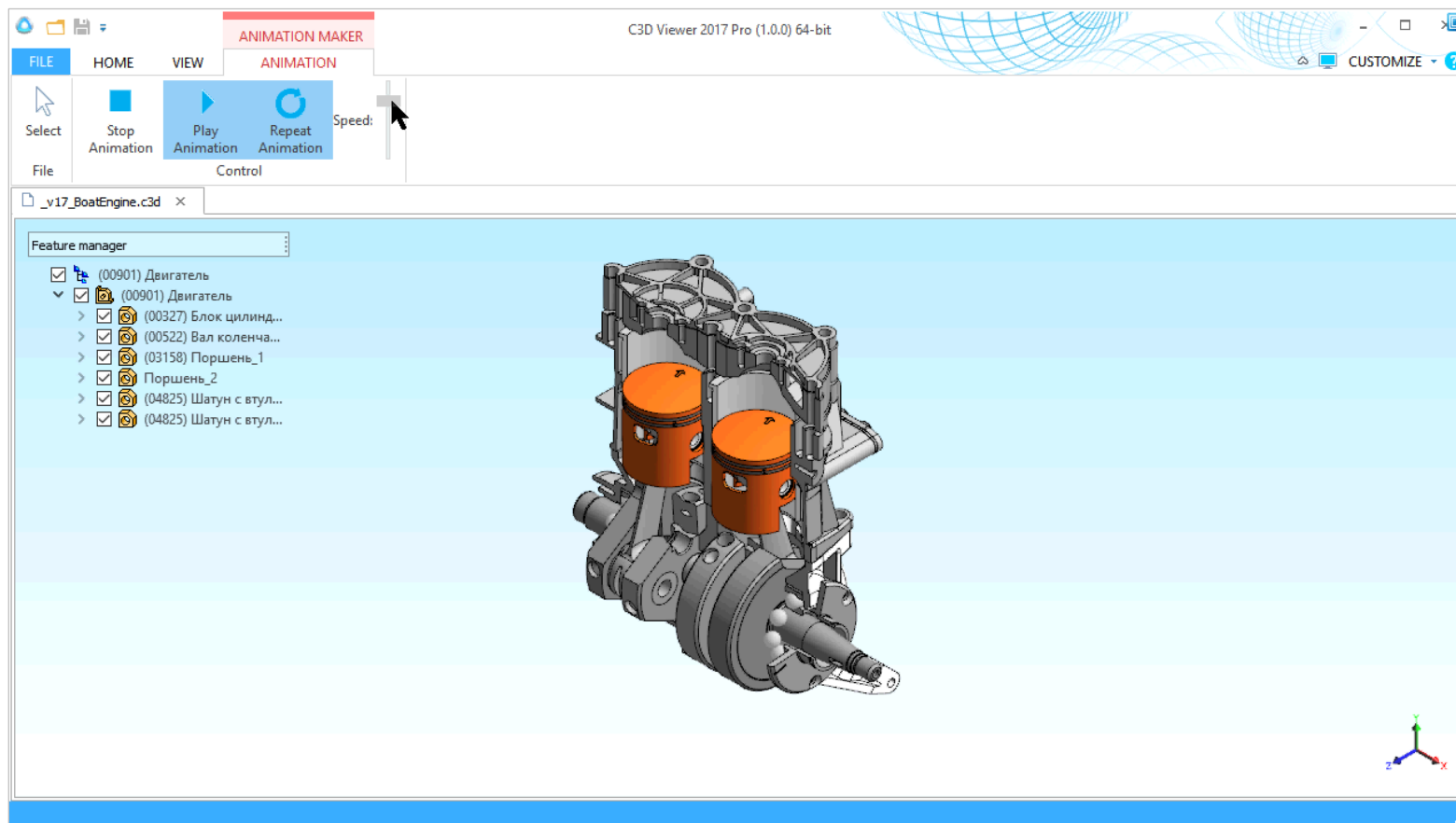


# Обмен данными

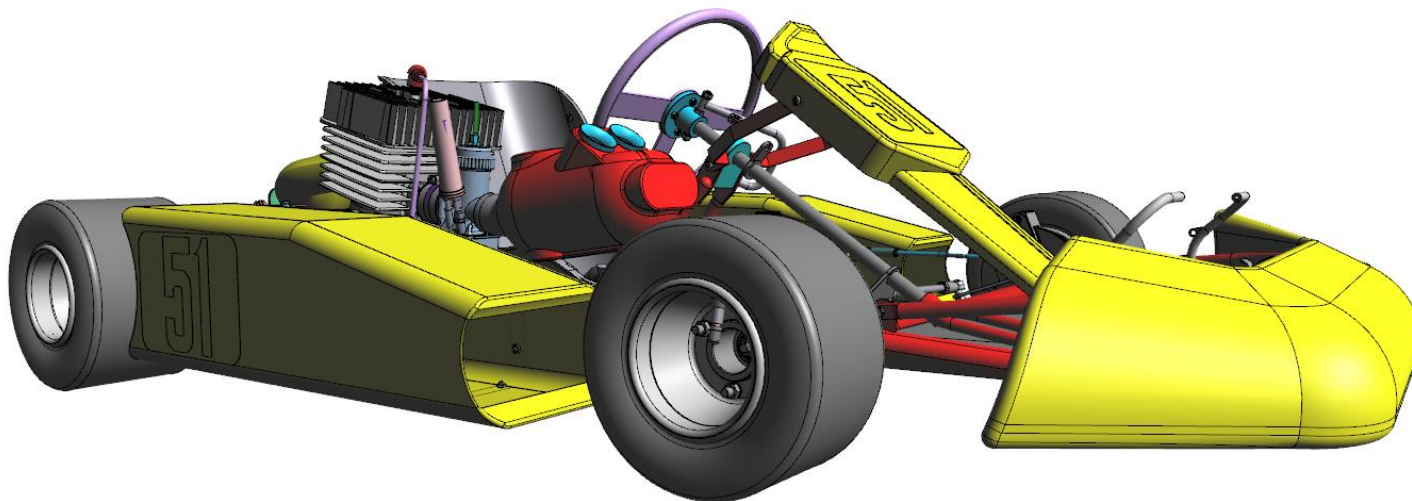
- C3D, STEP, ACIS, Parasolid, IGES, STL, VRML, JT
- Загрузка массива файлов в одну сессию
- Сохранение в растр с настройками сцены (JPEG, TIFF, BMP, PNG)



# Анимация



# Планы



Все новые функции C3D Vision  
Все новые форматы C3D Converter  
Linux/Mac | Плагины



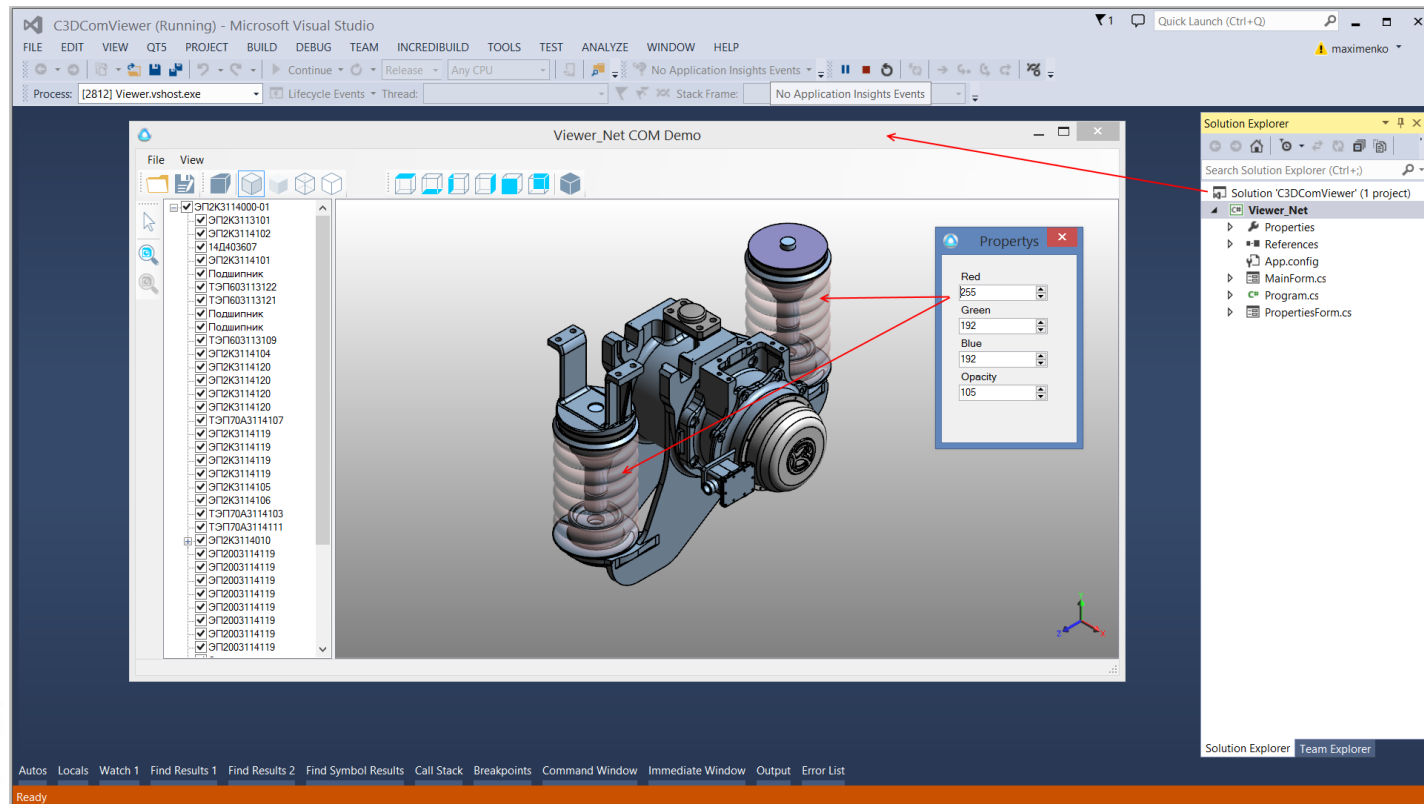
**C3D Labs**  
an ASCON company

**C3Days'17**  
Коломна



# C3D Viewer Pro ActiveX

- Все интерфейсы C3D Viewer
- Любая среда разработки с поддержкой COM
- Пример внедрения

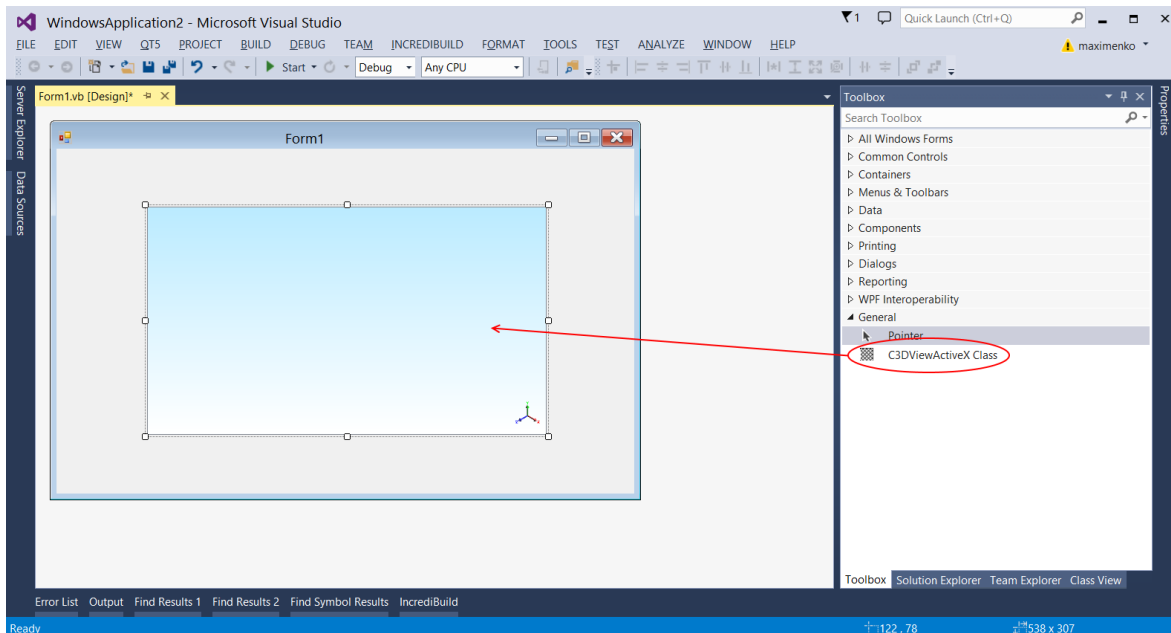


C3D Labs

an ASCON company

# Главное

- Доступ к компонентам по уникальному идентификатору
- Управление свойствами объектов
- Добавление/удаление объектов в сцене
- Сдвиг и поворот компонентов



C3D Labs

an ASCON company

# Планы по C3D Viewer

**Апрель 2017**

C3D Viewer (сохранение только C3D): бесплатно

**Сентябрь 2017**

C3D Viewer Pro (сохранение всех форматов):  
однопользовательские лицензии

**Сентябрь 2017**

C3D Viewer Pro ActiveX: лицензия разработчика

**Спасибо!**



**C3D Labs**

an ASCON company

**C3Days'17**

Коломна