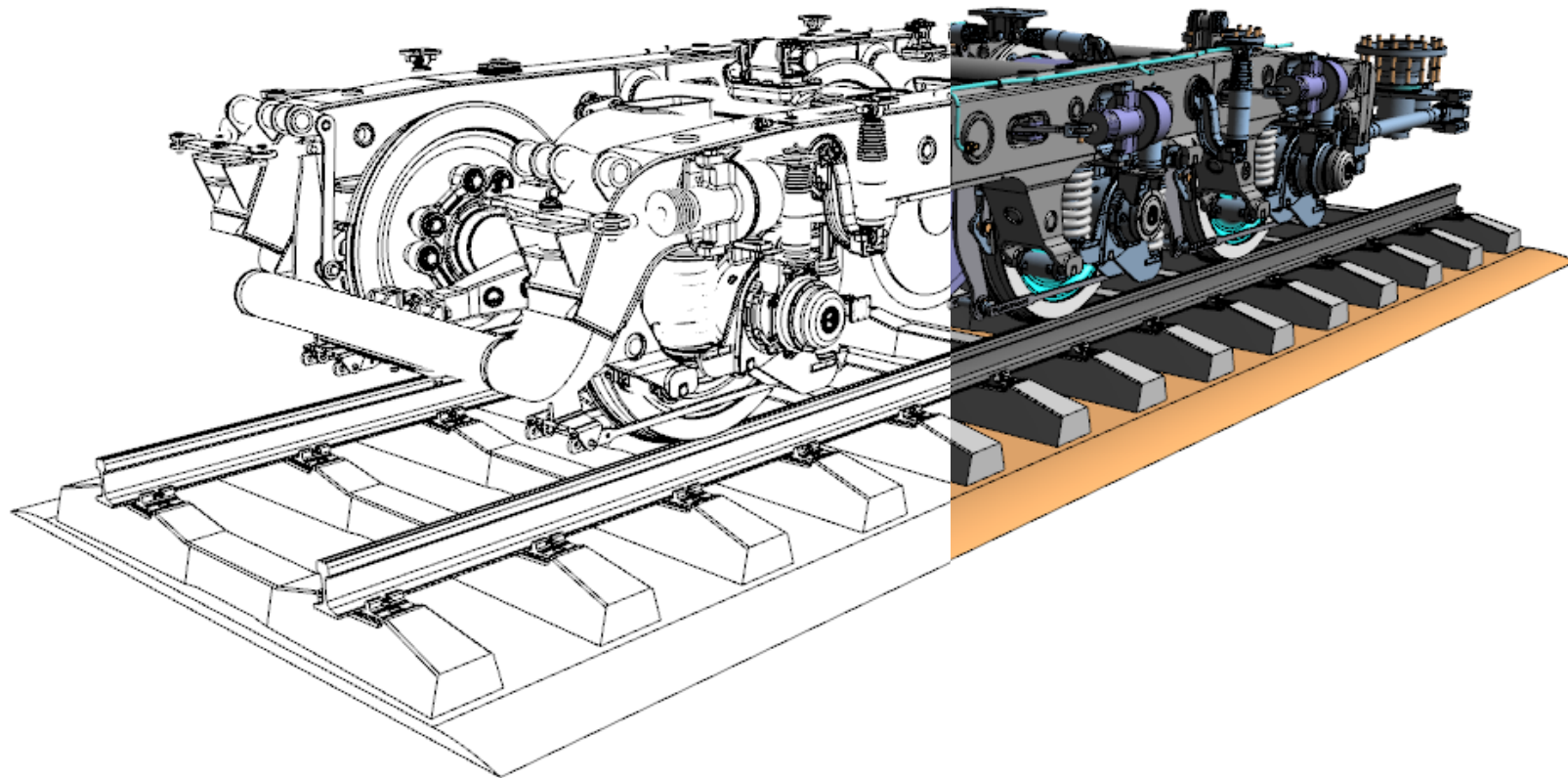


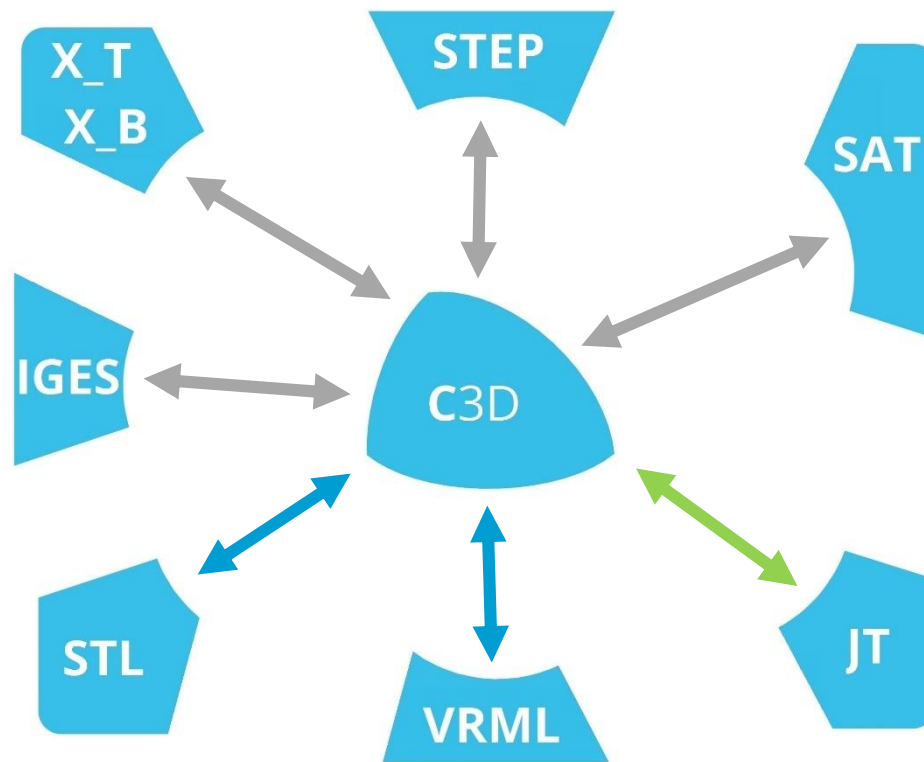
C3D Converter 2017

Аркадий Камнев, Александр Спиваков



Что такое C3D Converter?

Программный компонент для обмена 3D-данными

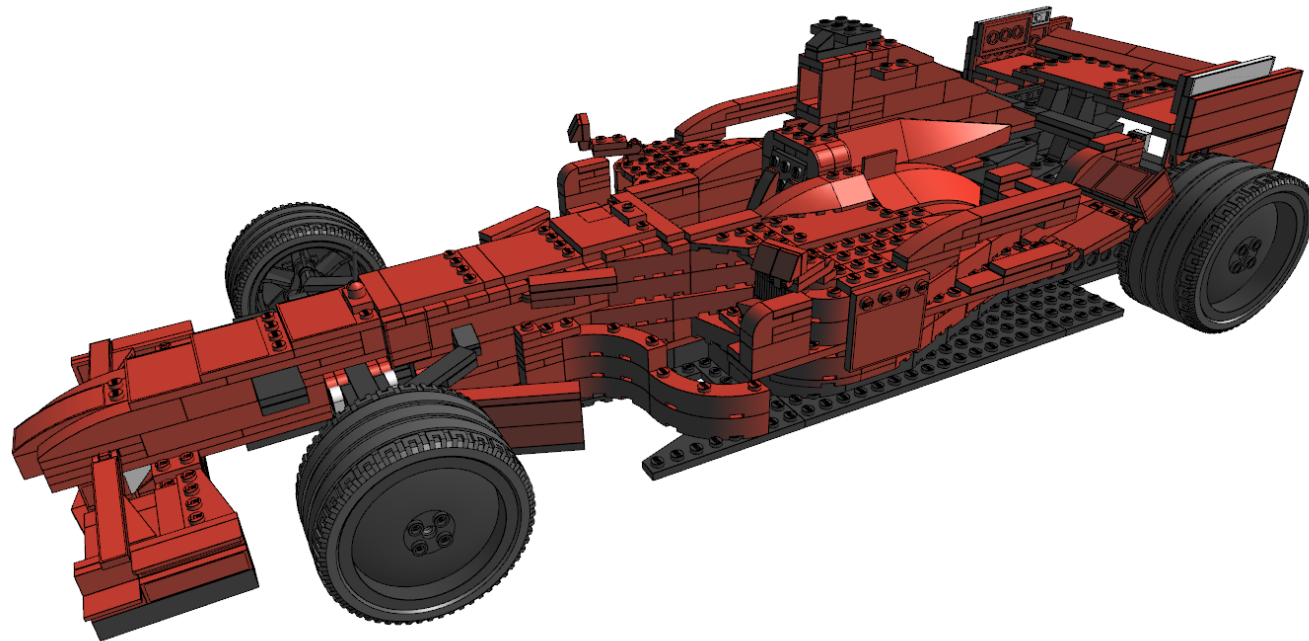


C3D Labs
an ASCON company

C3Days'17
Коломна

Конвертация В-Рер моделей

Используется для точного описания формы



C3D Labs
an ASCON company

C3Days'17
Коломна

Конвертация В-Рер моделей

Формат	Чтение	Запись
IGES STEP Parasolid X_T, X_B ACIS SAT	v. 5.3 AP203, AP214 v. 27.0 v. 22.0	v. 5.3 AP203, AP214 v. 27.0 v. 2.0



Конвертация полигональных моделей



STL

С настройкой точности экспорта по 3 параметрам триангуляции:

- Максимальный прогиб
- Максимальный угол поворота нормали кривой (или поверхности)
- Максимальная длина стороны треугольника

VRML v. 2.0

Вместе со структурой сборки 3D-модели



C3D Labs
an ASCON company

C3Days'17
Коломна

Модуль обмена данными C3D Converter

Что нового в версии 2017?



C3D Labs

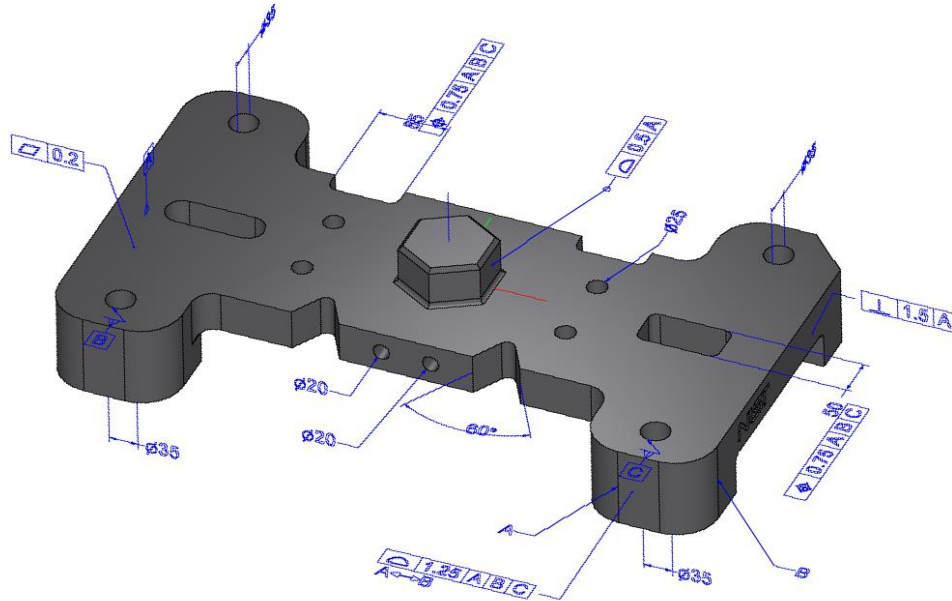
an ASCON company

C3Days'17

Коломна

C3D Converter 2017

Добавлен новый протокол STEP



AP242

Включая PMI:

- Размеры
- Допуски
- Обозначения



C3D Labs
an ASCON company

C3Days'17
Коломна

C3D Converter 2017

Добавлен новый формат

JT v.9.5

Возможность передачи:

- Граничного представления (B-rep)
- Фасетного представления
- PMI



C3D Labs
an ASCON company

C3Days'17
Коломна

Руководство разработчика

T.2.1. Общая характеристика функций конвертеров граничного представления

Определённые в глобальной области видимости специальные функции по сравнению с методами конвертера (описан в разделе [T.1.2. Порядок работы с конвертером](#)) имеют незначительные в подавляющем большинстве случаев ограничения: они не работают с потоками и не принимают в качестве аргумента запросчик сшивки поверхностей.

Все функции имеют однотипную сигнатуру: принимают в качестве аргументов свойства конвертера `IConverterProperty3D` (описан в разделе [T.1.3. Свойство конвертера IConverterProperty3D](#)), модельный документ `ItModelDocument` (описан в разделе [T.1.4. Документ модели ItModelDocument](#)) и, в качестве необязательного параметра, индикатор процесса выполнения `IProgressIndicator` (описан в разделе [T.1.5. Индикатор процесса выполнения IProgressIndicator](#)). Логика работы всех функций также однотипна: все функции получают экземпляр конвертера, вызывают один из его методов и, по окончании работы, удаляют конвертер. В случае успеха функции возвращают `cnv_Success`, в противном случае метод возвращает код ошибки из перечисления `MbeConvResType`.

T.2.2. Общие сведения о параметрах конвертеров граничного представления

При передаче данных конвертер обращается к методам `FullFilePath`, `GetIoPermission`, `GetIoPermissions`, `LogReport` интерфейса `IConverterProperty3D`.

При импорте конвертер обращается к методу `EnableAutoStitch` интерфейса `IConverterProperty3D`.

При экспорте конвертер обращается к методам `GetPropertyString`, `GetOriginLocation`, `ReplaceLocationsToRight` интерфейса `IConverterProperty3D`.

В случае использования стандартной реализации `ConvConverterProperty3D` (описана в разделе [T.1.3. Свойство конвертера IConverterProperty3D](#)) поле `fileName` должно содержать корректный полный путь к файлу обменного формата. Значения других полей, задаваемые по умолчанию, обеспечивают корректную работу методов. При экспорте файл будет создан либо перезаписан автоматически, если нет ограничений со стороны файловой системы.

В качестве модельного документа может быть выбрана одна из стандартных реализаций `RegularModelDocument` или `ConvModelDocument`. Использование последней предпочтительно, если нужно максимально подробно передавать данные об изделии, используя обменный формат STEF.

В качестве индикатора процесса выполнения допускается передача нулевого указателя.



C3D Labs

an ASCON company

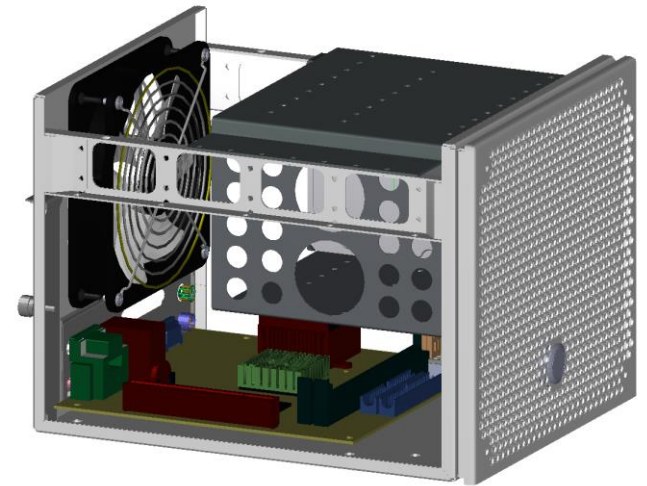
C3Days'17

Коломна

Планы на будущее

Доработка конвертации JT:

- Управление уровнями детализации (LOD)
- Тестирование и повышение производительности



Расширение поддерживаемых версий
для форматов SAT и JT



Спасибо!



Александр Спиваков

Разработчик C3D Converter

spivakov@ascon.ru



Аркадий Камнев

Менеджер по маркетингу

kamnev@c3dlabs.com



C3D Labs

an ASCON company

C3Days'17

Коломна

C3D Converter 2017

Чтение модели с PMI

