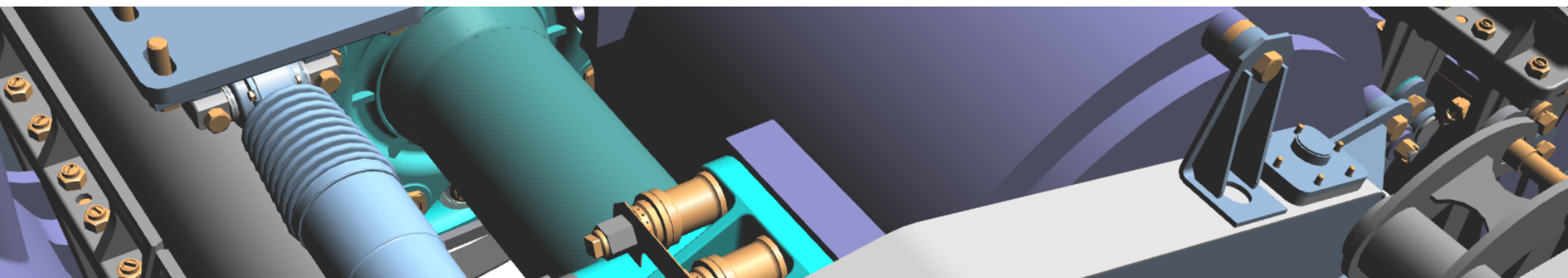
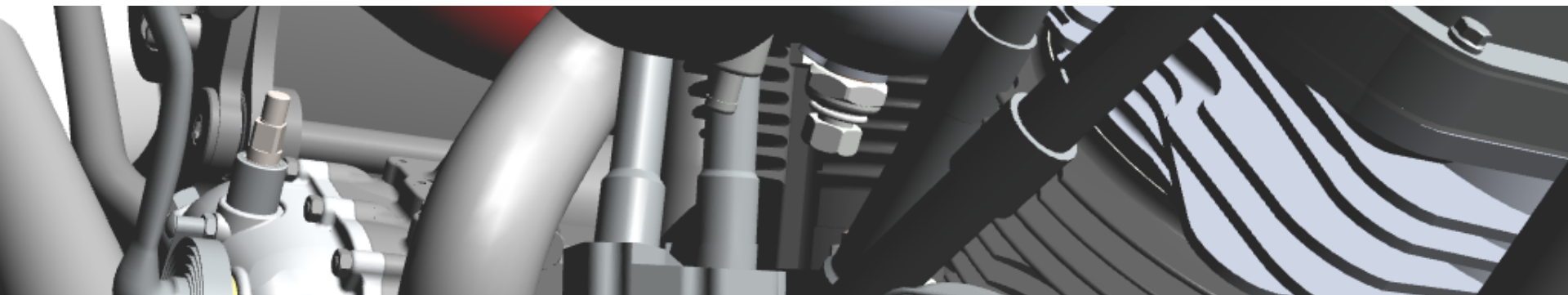


# 20 лет ядру. C3D Toolkit сегодня

Олег Зыков, Николай Голованов



**C3D Labs**  
an ASCON company

**C3Days'17**  
Коломна

20 лет ядру



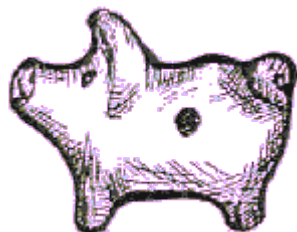
C3D Labs

an ASCON company

C3Days'17

Коломна

# 840 лет назад...



Первые глиняные 3D-модели, найденные в Коломне



**C3D Labs**  
an ASCON company

**C3Days'17**  
Коломна

# 30 лет назад...



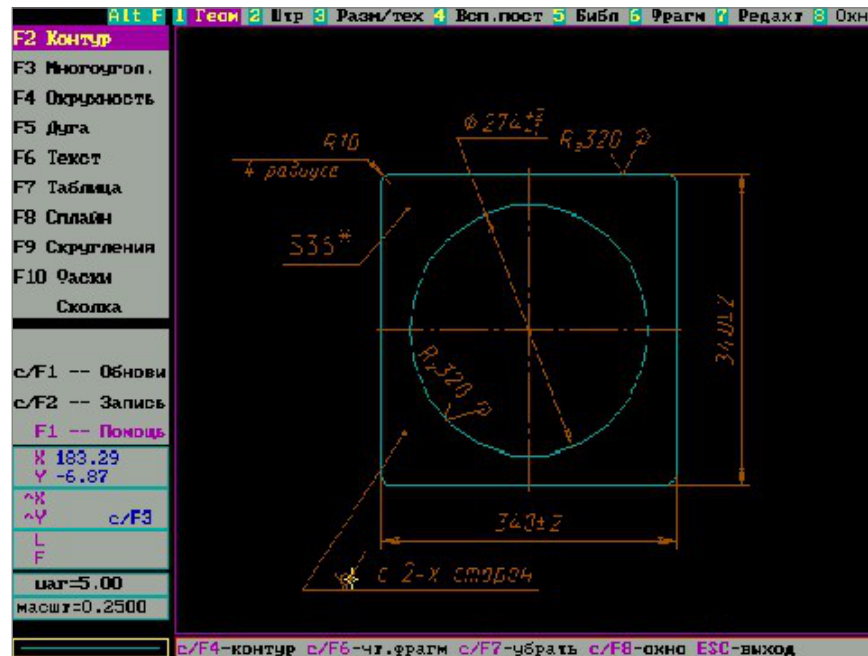
1986: КБМ, САПР КАСКАД



**C3D Labs**  
an ASCON company

**C3Days'17**  
Коломна

# Первая САД-система АСКОН



1989: КОМПАС-График



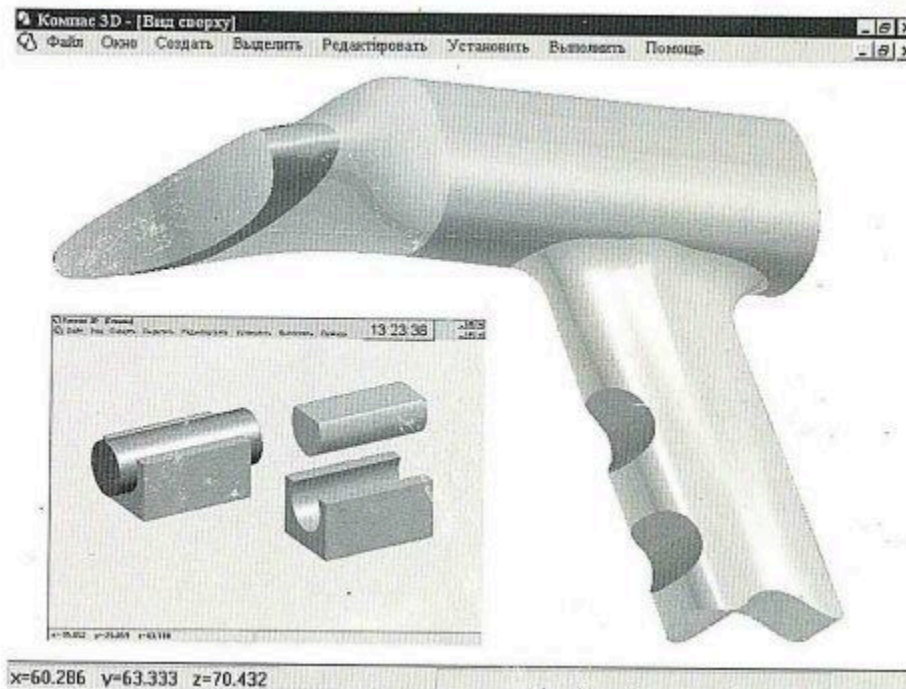
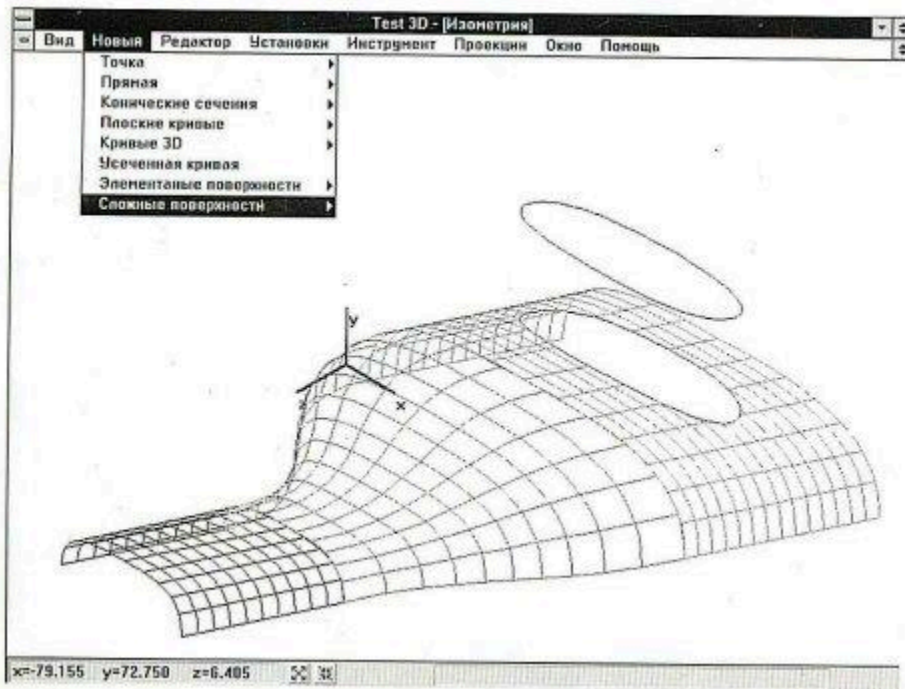
C3D Labs

an ASCON company

C3Days'17

Коломна

# 20 лет назад...



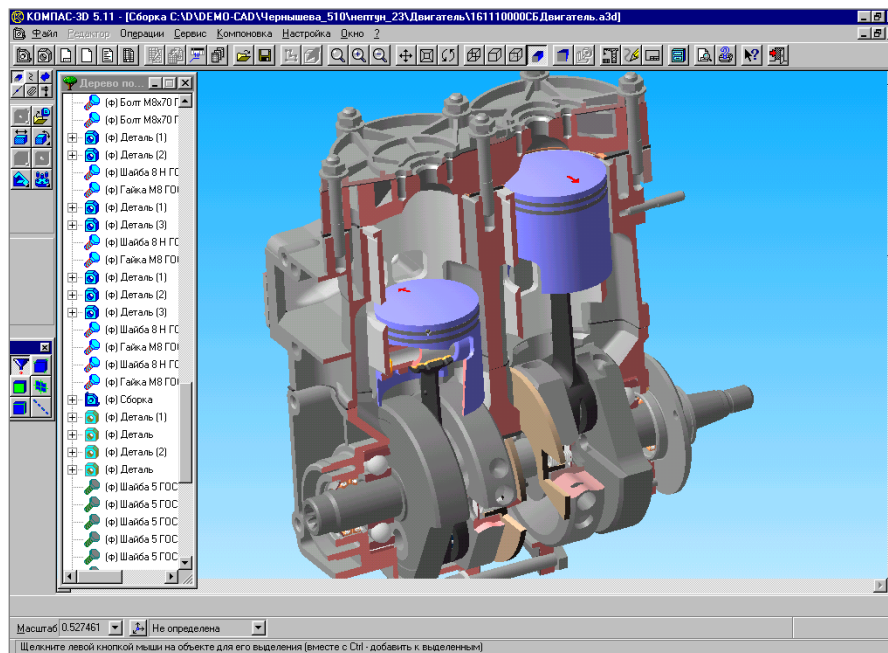
1995/1996: старт разработки собственного ядра



**C3D Labs**  
an ASCON company

**C3Days'17**  
Коломна

# Первый 3D-CAD на ядре



2000: КОМПАС-3D



C3D Labs  
an ASCON company

C3Days'17  
Коломна

# Почти 5 лет назад...

В 2012 году все математическое подразделение АСКОН было выделено в самостоятельную компанию для разработки и продвижения C3D



**C3D Labs**  
an ASCON company

**C3Days'17**  
Коломна



# C3D Labs сегодня



20 сотрудников (6 кандидатов наук)  
офисы в Москве, Коломне и Нижнем Новгороде



**C3D Labs**  
an ASCON company

**C3Days'17**  
Коломна

# C3D Labs сегодня



25 компаний-пользователей (включая вузы)



C3D Labs  
an ASCON company

C3Days'17  
Коломна

# C3D Labs сегодня

The logo for ledas features the word "ledas" in a lowercase, sans-serif font, followed by a stylized orange asterisk-like symbol composed of four arrowheads pointing towards the center.The logo for Rubius features a red grid of squares on the left, with a green leaf-like shape above the top-right corner. To the right of the grid is the word "Rubius" in a bold, sans-serif font, with a small green leaf above the 'i'. Below the word is the tagline "Every task has a simple solution" in a smaller, lowercase font.The logo for ProtoTech Solutions features a blue icon of four overlapping circles on the left. To the right is the text "ProtoTech" in a serif font, with a horizontal line underneath it, followed by "Solutions" in a larger, bold serif font. Below this is the tagline "Simplify your technology." in a smaller, italicized serif font.

Авторизованные партнеры-разработчики

# C3D Labs сегодня

наша цель - быть надежным партнером  
каждому заказчику



C3D Labs

an ASCON company

C3Days'17

Коломна

# C3D Toolkit сегодня



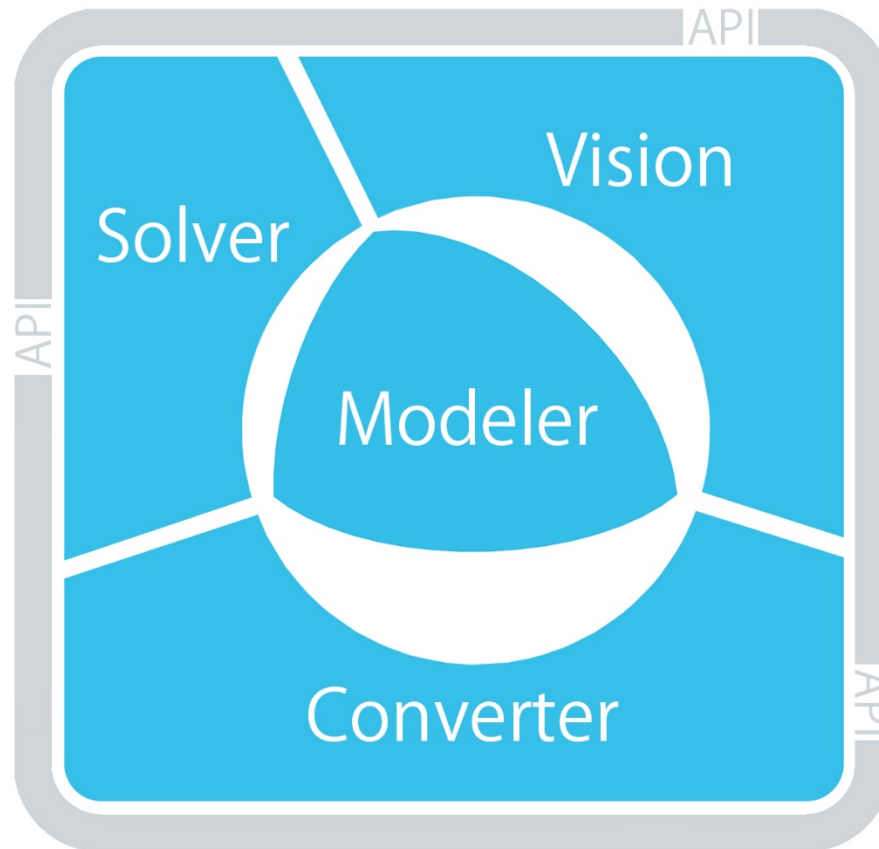
C3D Labs

an ASCON company

C3Days'17

Коломна

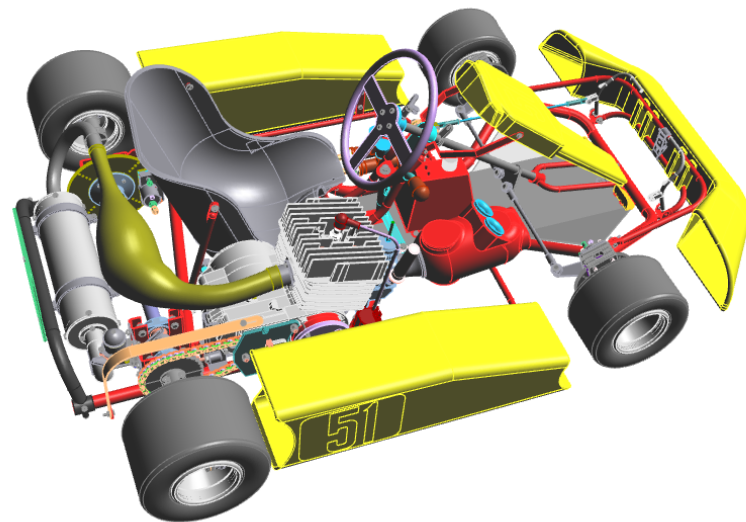
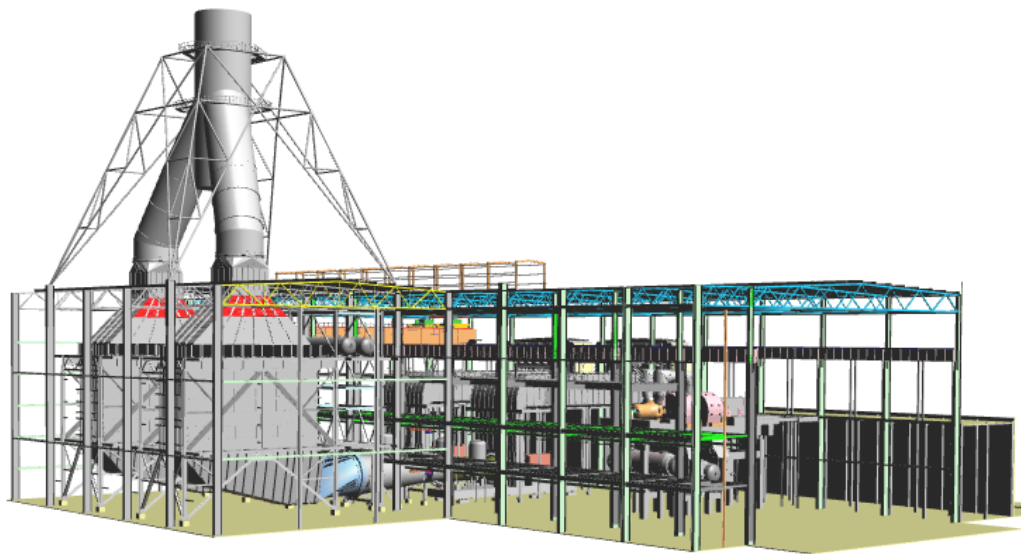
# C3D Toolkit



**C3D Labs**  
an ASCON company

**C3Days'17**  
Коломна

# C3D Modeler



твердотельное и поверхностное моделирование  
прямое моделирование | листовые тела  
анализ столкновений | геометрические  
вычисления плоские проекции



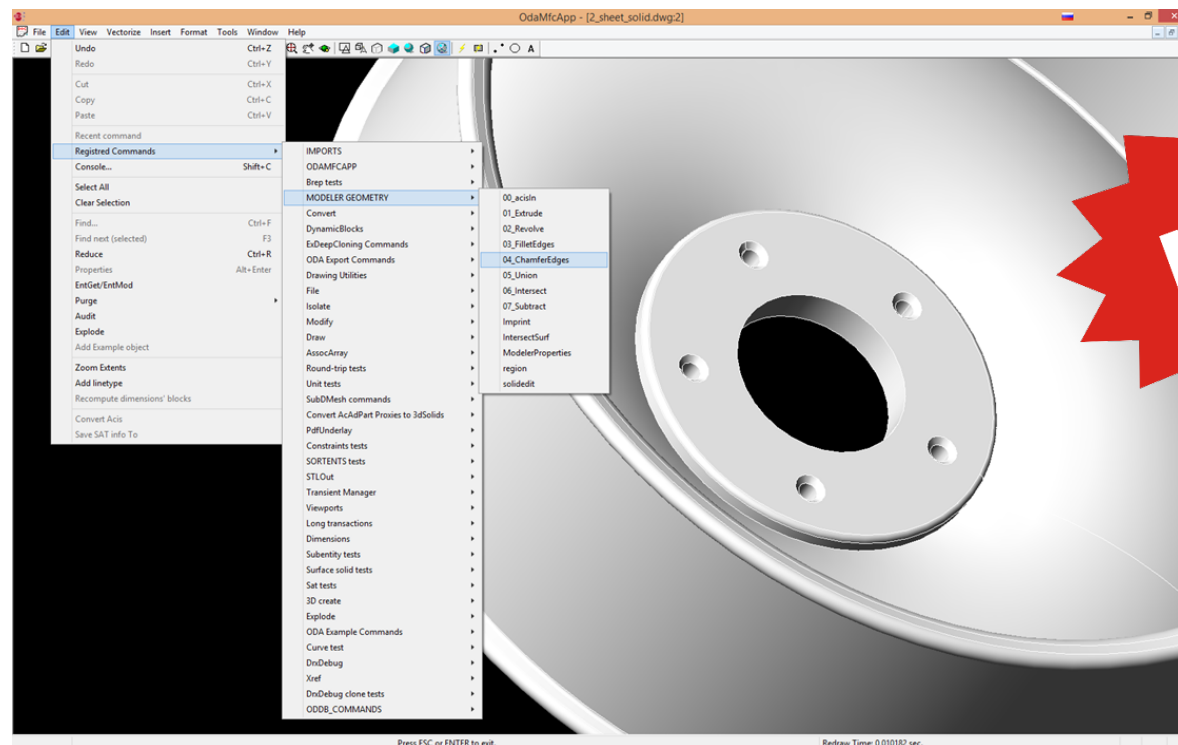
C3D Labs

an ASCON company

C3Days'17

Коломна

# C3D Modeler для Teigha ®



твердотельное ядро для участников ODA

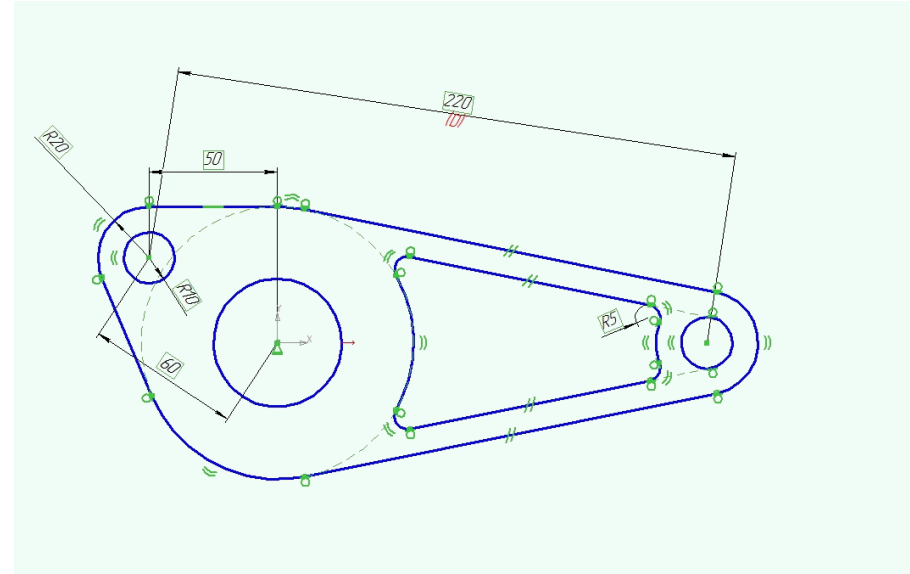
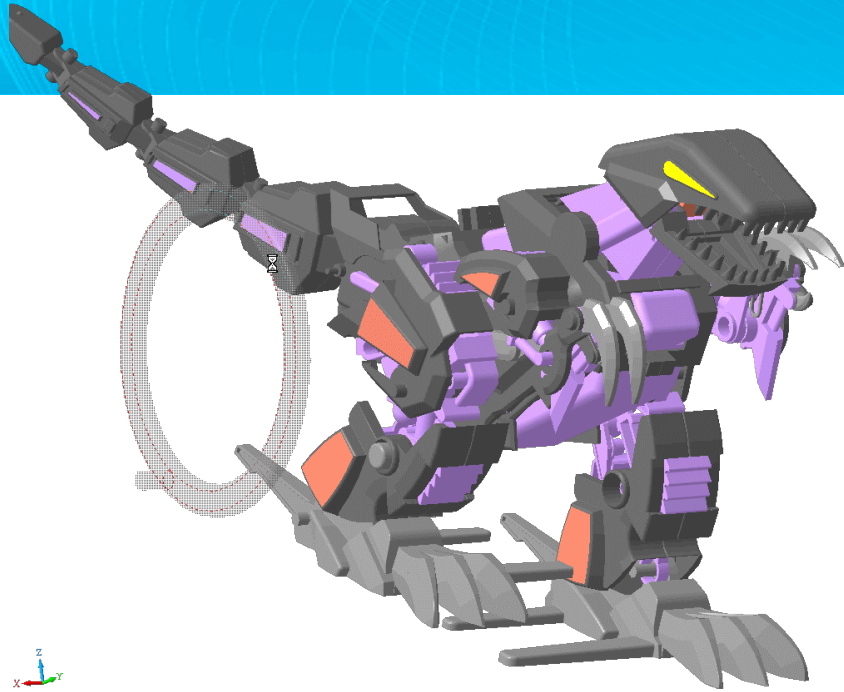


C3D Labs  
an ASCON company

C3Days'17  
Коломна



# C3D Solver



Параметрическое ядро 2D  
для 2D чертежей и 3D эскизов

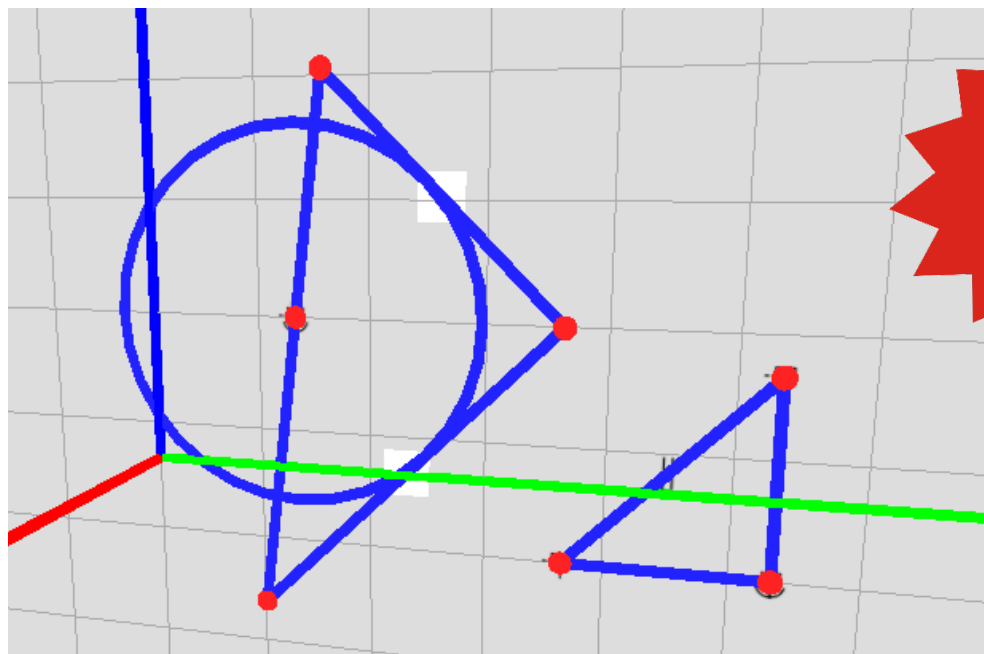
Параметрическое ядро 3D  
для сборок и кинематического анализа



**C3D Labs**  
an ASCON company

**C3Days'17**  
Коломна

# C3D Solver для JavaScript



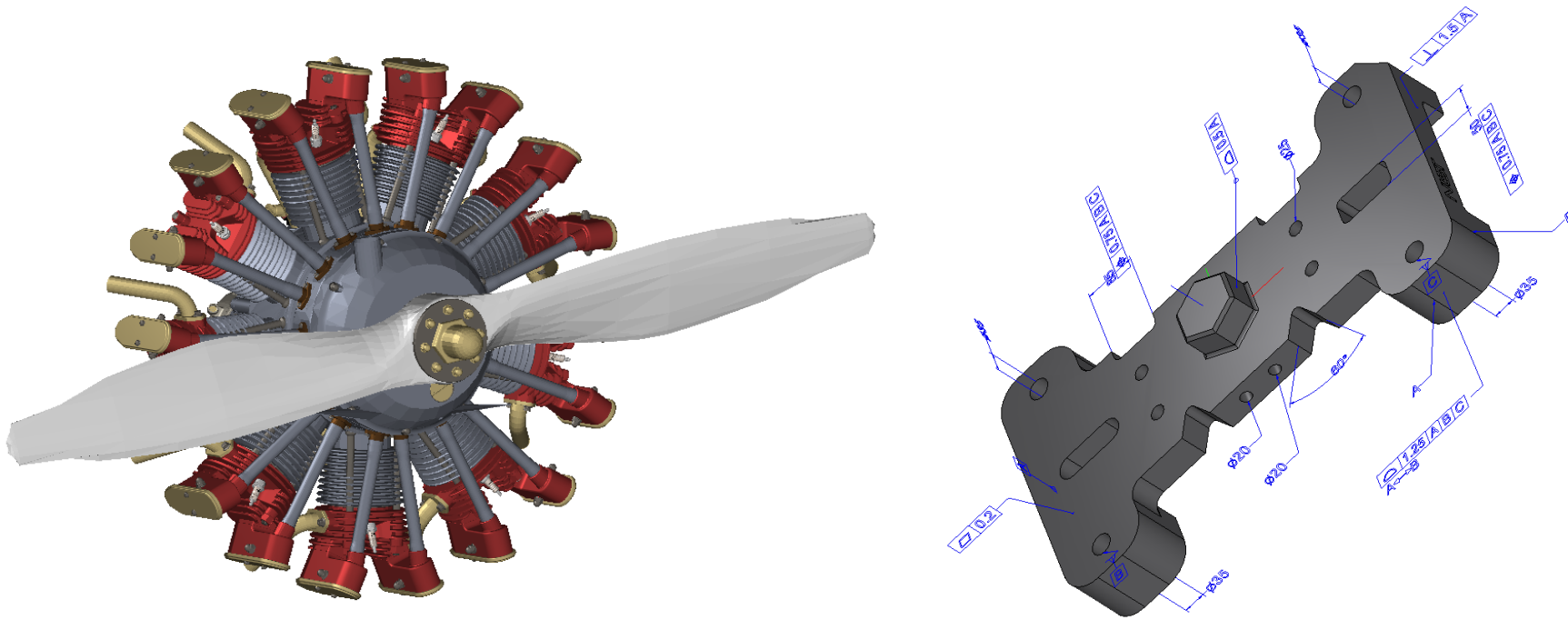
новая эра для браузерных САПР



C3D Labs  
an ASCON company

C3Days'17  
Коломна

# C3D Converter

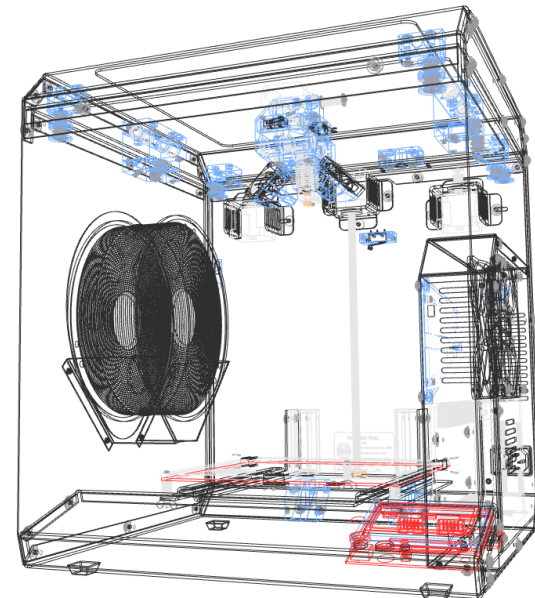
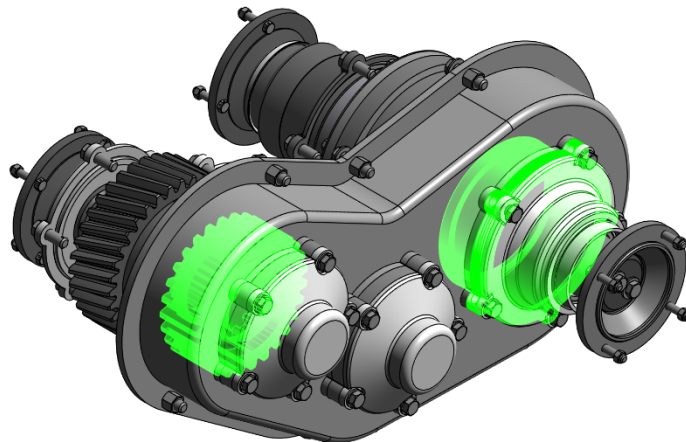
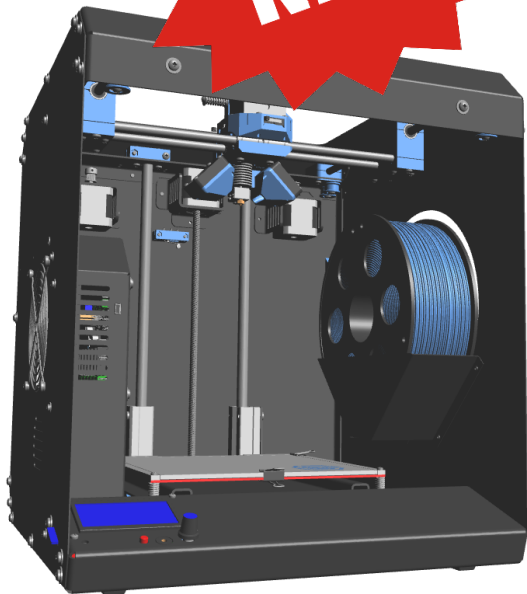


STEP (включая PMI) | IGES | Parasolid | ACIS  
STL | VRML | JT



# C3D Vision

**NEW**



3D визуализация | управление 3D-моделью  
освещение | материалы | шейдеры  
frustum culling | pixel culling | LOD | QT | MFC



C3D Labs

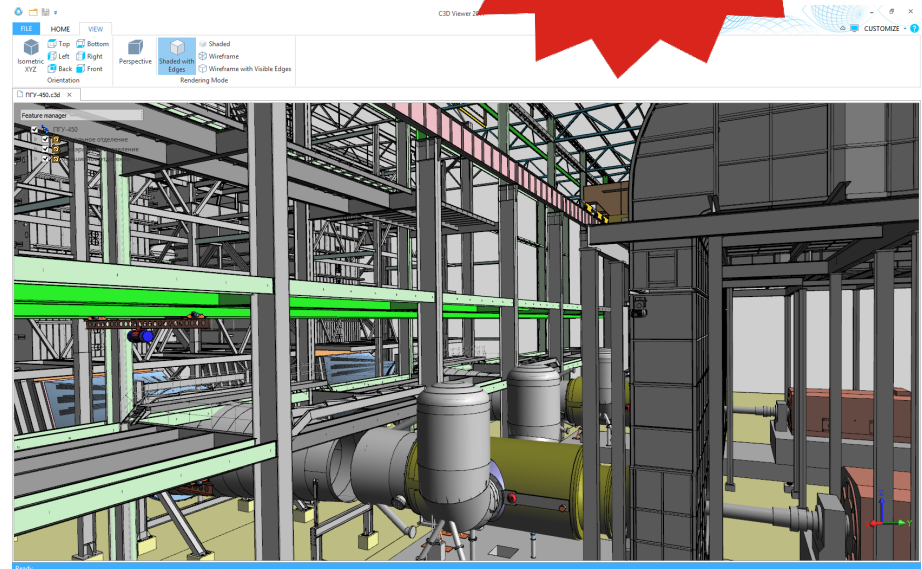
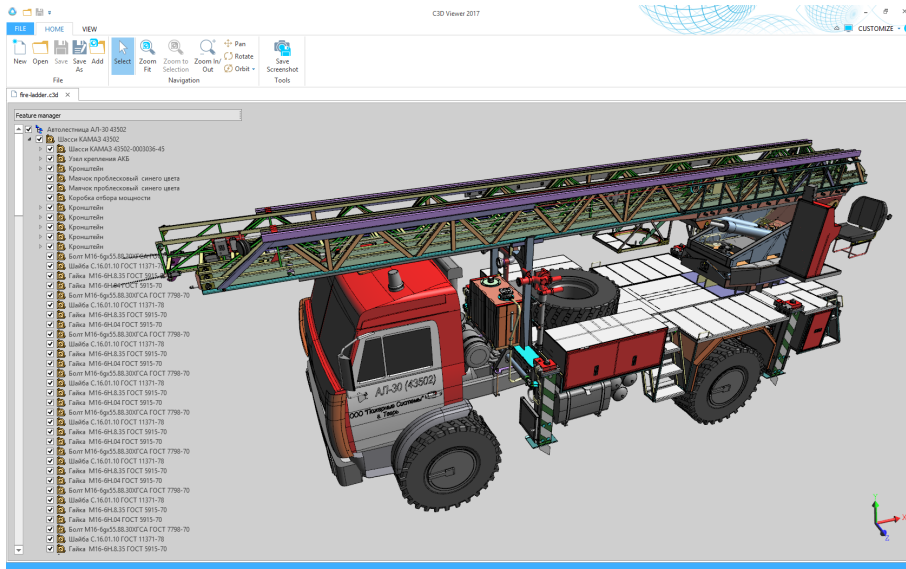
an ASCON company

C3Days'17

Коломна

# C3D Viewer

NEW



тестовое приложение C3D Vision и C3D Converter  
продукт для конечных пользователей  
встраиваемое решение для разработчиков ПО



C3D Labs  
an ASCON company

C3Days'17  
Коломна

# 100% отечественное решение

Главная / Реестр / Геометрическое ядро C3D Modeler

## Геометрическое ядро C3D Modeler

### Сведения о правообладателях программного обеспечения

#### Российская коммерческая организация

Название организации ОБЩЕСТВО С ОГРАНИЧЕННОЙ ОТВЕТСТВЕННОСТЬЮ "СЗД ЛАБС"

ИНН 7715938849

### Сведения об исключительном праве

Исключительные права в полном объеме на программное обеспечение "Геометрическое ядро C3D Modeler" были зарегистрированы Роспатентом. Свидетельство о государственной регистрации программы для ЭВМ №2016615395 от 23 мая 2016 г.

#### Альтернативные наименования:

Геометрическое ядро C3D  
Ядро геометрического моделирования C3D  
C3D Modeler  
C3D Modeler V14  
C3D Modeler V15  
C3D Modeler V16  
C3D Modeler 2016

#### Класс ПО:

Среды разработки, тестирования и отладки, Библиотеки подпрограмм (SDK)

#### Сайт производителя:

<http://c3dlabs.com/ru/products/modeler/>

#### Дата регистрации:

15 Декабря 2016

#### Рег. номер ПО:

2323

РОССИЙСКАЯ ФЕДЕРАЦИЯ



## СВИДЕТЕЛЬСТВО

о государственной регистрации программы для ЭВМ

№ 2013614823

Программно-математическое ядро геометрического моделирования C3D (C3D)

Правообладатель(и): *Закрытое акционерное общество «АСКОН» (RU)*

Автор(ы): *Не указаны*

Заявка № 2013612713

Дата поступления 05 апреля 2013 г.

Зарегистрировано в Реестре программ для ЭВМ 22 мая 2013 г.



Руководитель Федеральной службы по интеллектуальной собственности

*В. П. Сизов* В. П. Сизов



C3D Labs

an ASCON company

C3Days'17

Коломна

# Комплект поставки



C3D Labs

an ASCON company

C3Days'17

Коломна

# Поддерживаемые технологии



C3Days'17  
Коломна



# C3D Toolkit для iOS

**NEW**



**C3D Labs**  
an ASCON company

**C3Days'17**  
Коломна

# Простое и расширяемое API

C3D Kernel 100240

<a href="#">Main Page</a>	<a href="#">Modules</a>	<a href="#">Namespaces</a>	<a href="#">Classes</a>	<a href="#">Files</a>
---------------------------	-------------------------	----------------------------	-------------------------	-----------------------

## Geometric Model Objects

Geometric Objects

Collaboration diagram for Geometric Model Objects:



## Classes

class	<b>MbAssembly</b> Assembly unit. More...
class	<b>MtGeomArgument</b> Argument of geometric constraint. More...
class	<b>MtGeomConstraint</b> Geometric constraint. More...
class	<b>MbAssistingItem</b> Assisting item of the geometric model. More...
class	<b>MbInstance</b> Instance of object. More...
class	<b>MbMesh</b> The polygonal geometric object - Mesh. More...
class	<b>MbItem</b> A model geometric object. More...
class	<b>MbPlaneInstance</b> Instance of a two-dimensional sketch objects. More...
class	<b>MbPointFrame</b> Point-frame. More...
class	<b>MbSolid</b> Solid solid. More...
class	<b>MbSpaceInstance</b> Instance of three-dimensional object. More...
class	<b>MbWireFrame</b> Three-dimensional wire frame. More...

<http://c3d.ascon.net/doc/math/modules.html>



C3D Labs

an ASCON company

C3Days'17

Коломна

# Документация

Labels: spine, sweptData.surface, solid, sweptData.contours[0]

Fig. M.2.5.1

In Fig. M.2.5.2, you can see the result of the Boolean operation that merges solid and the solid received by moving sweptData generating curve along spine guiding curve shown in Figure M.2.5.1.

Labels: sweptData.contours[0], params.thickness2 = 0, params.thickness1 = 0

Fig. M.2.5.2

In Fig. M.2.5.3, you can see the result of Boolean operation that subtracts the solid received by moving sweptData generating curve along spine guiding curve from solid shown in Figure M.2.5.1.

91

Labels: spine, sweptData.contours[0], params.thickness2 = 0, params.thickness1 = 0

Fig. M.2.5.3

In Fig. M.2.5.4, you can see the result of Boolean operation that merges solid solid and the solid received by moving sweptData generating curve along spine guiding curve shown in Figure M.2.5.1.

Labels: spine, sweptData.contours[0], params.thickness2, params.thickness1 = 0

Fig. M.2.5.4

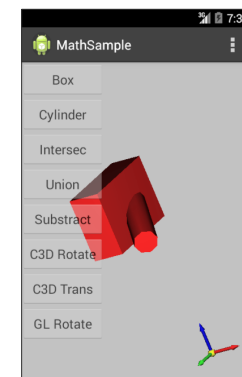
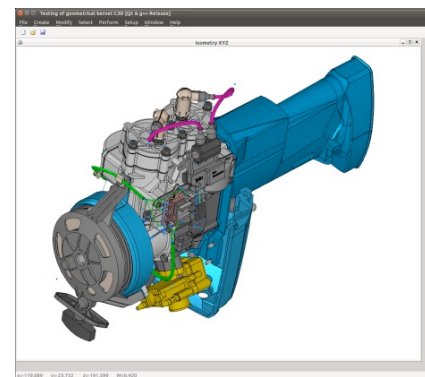
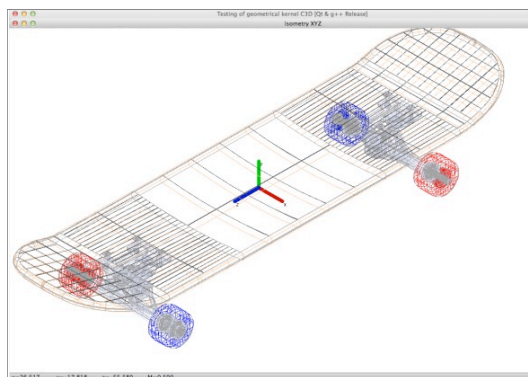
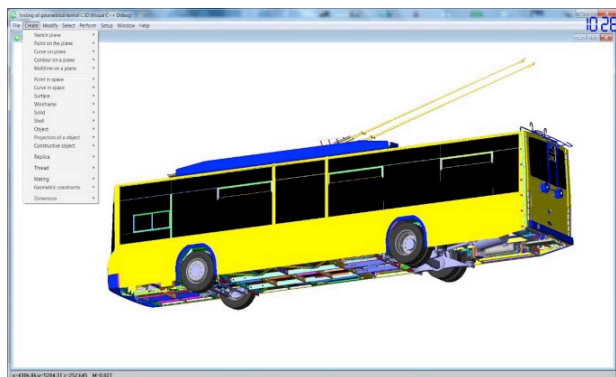
EvolutionResult method adds MfEvolutionSolid constructor to the log of newly constructed solid that contains all data required to execute the operation. MfEvolutionSolid constructor is declared in ex\_evolution\_solid.h file.  
test.exe test application executes Boolean operations on constructed swept solid using New ->Solid -> Attach to Other Solid -> By Moving Curve, New ->Solid -> Cut from Other Solid -> By Moving a Curve, New ->Solid -> By Intersection with Other Solid -> By Moving a Curve menu commands.

**M.2.6. Boolean Operation with a Solid Constructed on Base of Flat Sections**  
Method

92



# Тестовое приложение



для всех платформ  
поставляется в исходных кодах



**C3D Labs**  
an ASCON company

**C3Days'17**  
Коломна

# Поддержка

- Новые ревизии каждые 2-3 недели
- Быстрая поддержка
- Прямой доступ к разработчикам
- Конференция C3Days



Index of /C3D\_workversion/V16\_WRK

- /
- C3D\_release
  - V14
  - V15
  - V16
- C3D\_workversion
  - V15\_WRK
  - V16\_WRK
    - 89757
    - .....

Name	Last modified	Size
..		
89757	12.12.2013	
89915	27.12.2013	
90029	20.01.2014	
90174	12.02.2014	
90283	12.02.2014	
90510	03.03.2014	
90546	11.03.2014	
90583	07.03.2014	
90788	04.04.2014	
90872	04.04.2014	
90988	14.04.2014	
91059	16.04.2014	
91112r	24.04.2014	
91239	07.05.2014	
91365	23.05.2014	
91653	21.06.2014	
91778	11.07.2014	
91879	23.07.2014	
92065	11.08.2014	
92093	14.08.2014	
92245	28.08.2014 12:5...	

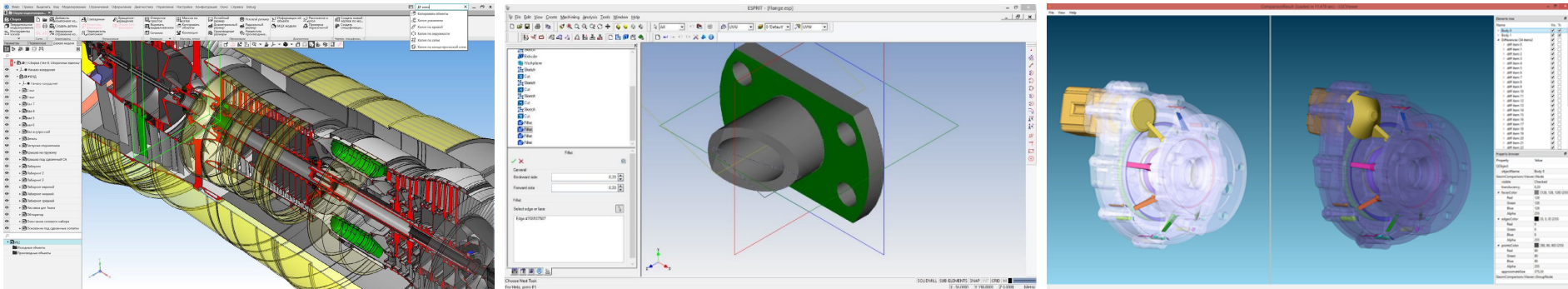
# Пользователи



**C3D Labs**  
an ASCON company

**C3Days'17**  
Коломна

# Машиностроительные САПР



АСКОН: КОМПАС-3D

ЛО ЦНИТИ/Рубиус: ESPRIT Extra CAD

Vismach Technology (Китай): в разработке

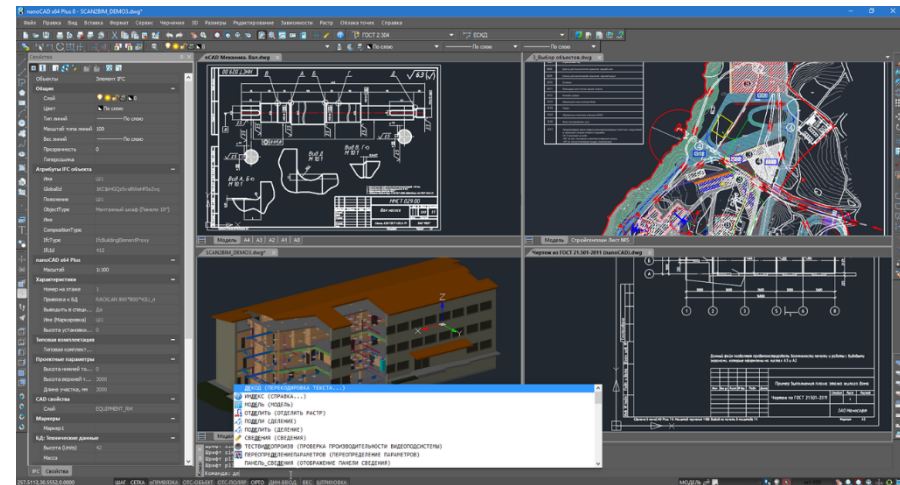
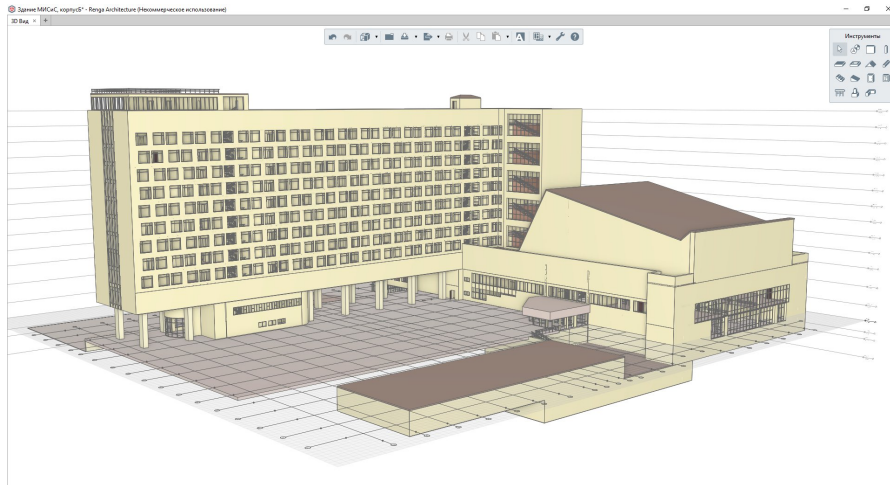
ЛЕДАС: Geometry Comparison



C3D Labs  
an ASCON company

C3Days'17  
Коломна

# Архитектура и строительство



Нанософт: Nanocad Plus

Renga Software: Renga Architecture/Structure

Бюро Средового Проектирования: Habitek



C3D Labs

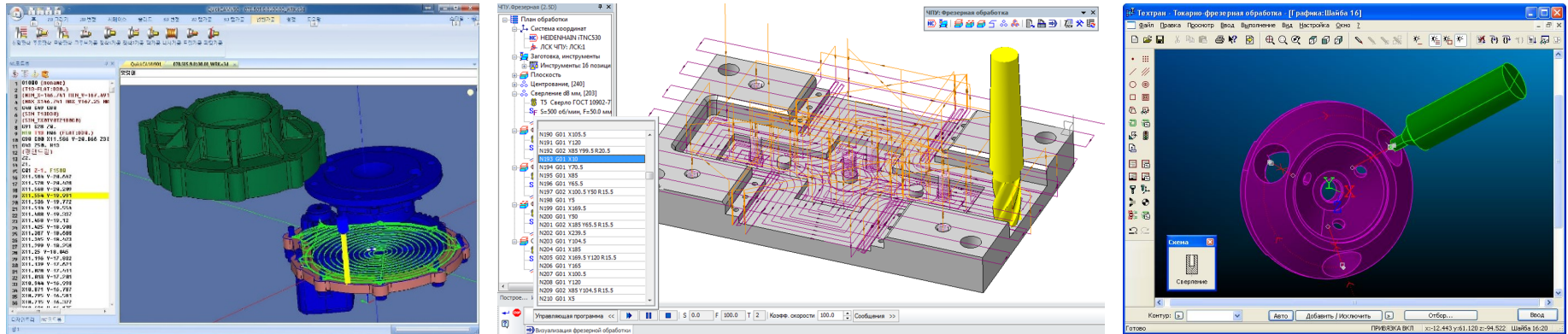
an ASCON company

C3Days'17

Коломна



# ЧПУ



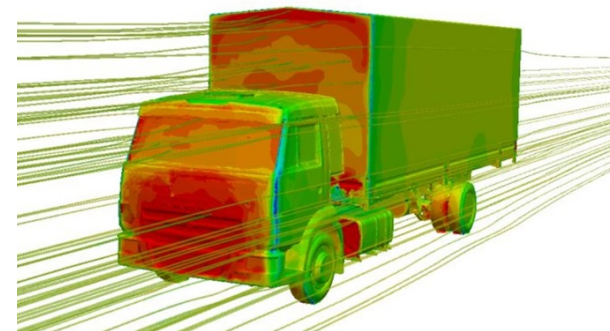
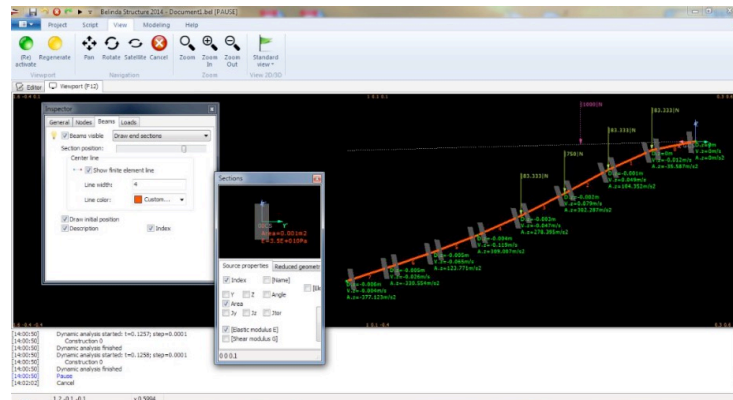
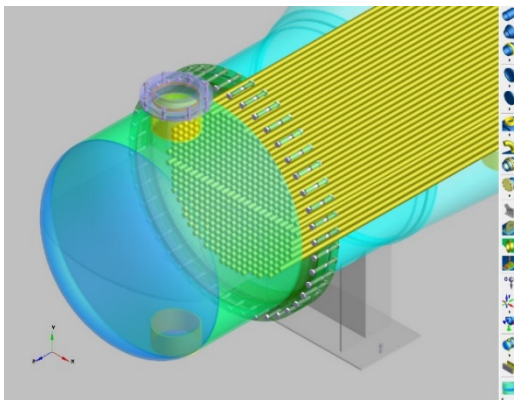
## SolarTech (Корея): Quick CAD/CAM НИП Информатика: ТЕХТРАН Мордовский Университет: Модуль ЧПУ



C3D Labs  
an ASCON company

C3Days'17  
Коломна

# Расчетное ПО



**EE Boost (США):** EE Boost Acoustic VR/Electromagnetics

**НТП Трубопровод:** ПАССАТ

**РФЯЦ-ВНИИЭФ:** ЛОГОС

**РФЯЦ-ВНИИТФ:** в разработке

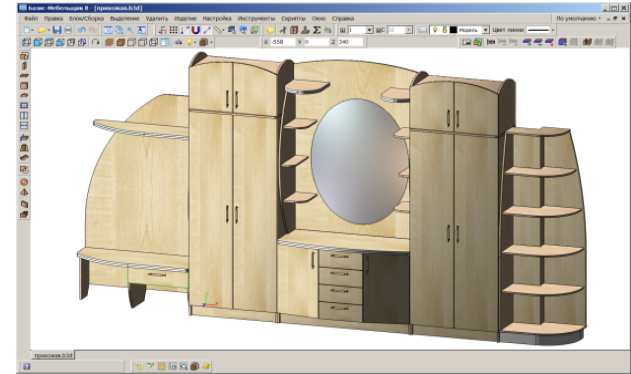
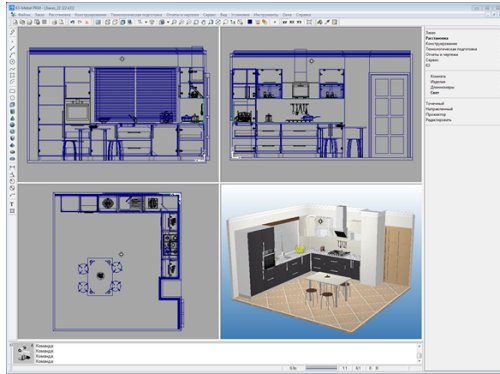
**Dystlab:** Belinda Structure



**C3D Labs**  
an ASCON company

**C3Days'17**  
Коломна

# Мебельные САПР, деревообработка



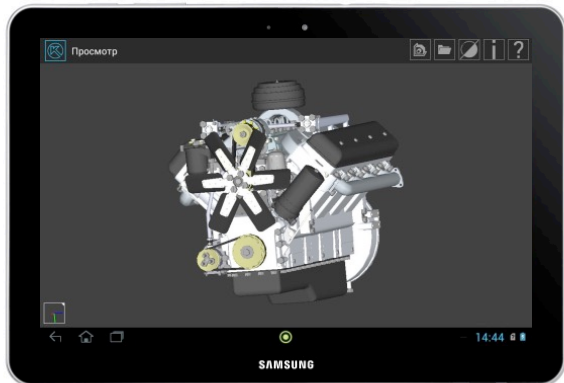
**El ecosoft (Швеция): Staircon**  
**БАЗИС-Центр: БАЗИС**  
**Центр ГеоС: КЗ-Мебель**



**C3D Labs**  
an ASCON company

**C3Days'17**  
Коломна

# Мобильное и облачное ПО



**БАЗИС-Центр: WebPlanner**  
**АСКОН: КОМПАС:24 Viewer**



**C3D Labs**  
an ASCON company

**C3Days'17**  
Коломна

# Спасибо!



C3D Labs

an ASCON company

C3Days'17

Коломна