

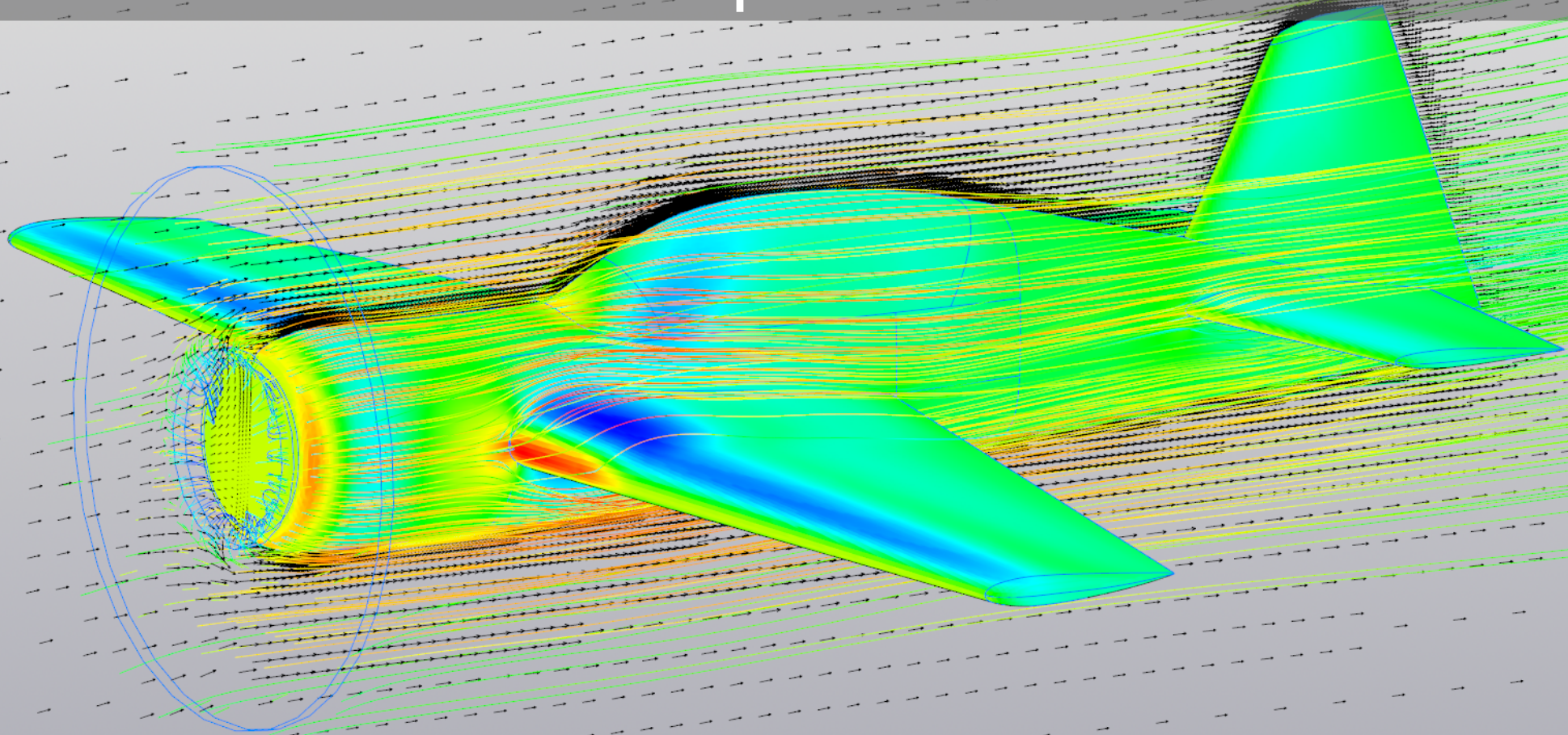
Новинки КОМПАС-3D v18

Которые изменяют подход к
проектированию

Денис Стаценко

Маркетинг-менеджер

KompasFlow



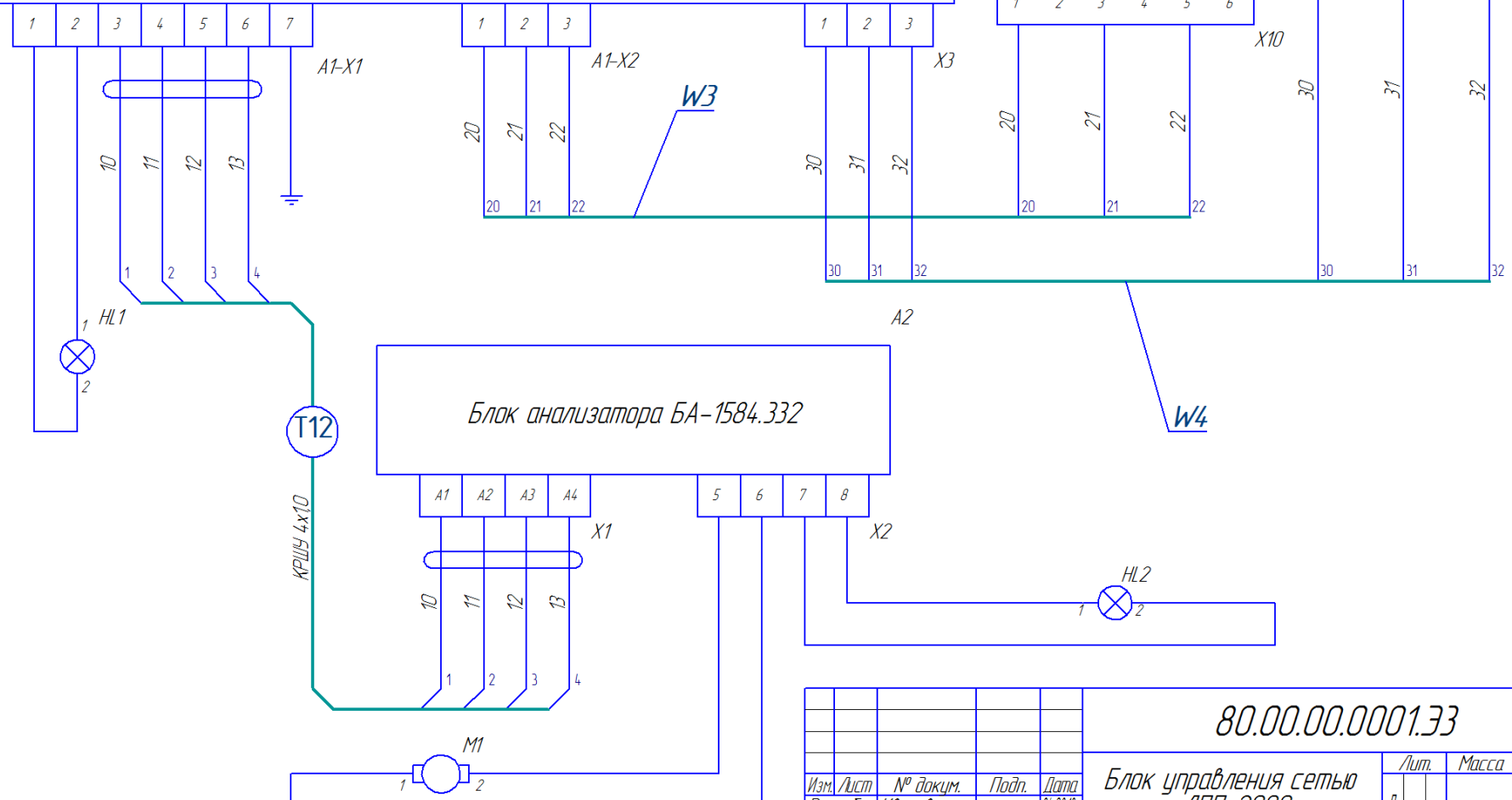
Перв. под.
Справ. №
Подп. и дата
Взам. инв. №
Инв. № дубл.
Подп. и дата

Гибридные схемы

Центральный блок ЦБ-1576.77

В левый канал управления
СУ-ЛВ 201

В правый канал управления
СУ-ПР 202



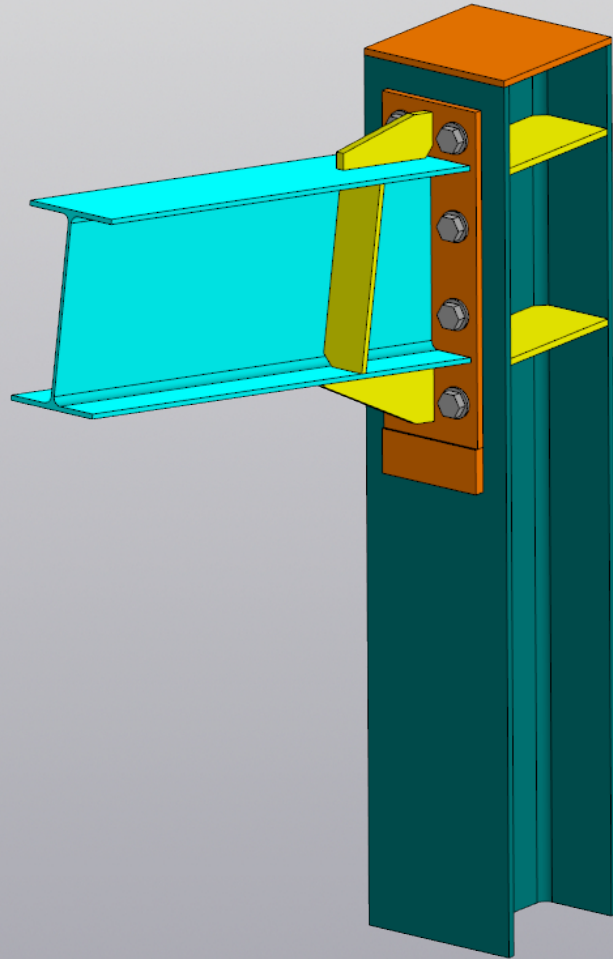
Изм.	Лист	№ докум.	Подп.	Дата
Разраб.	Иванов			24.08.16

80.00.00.0001.33

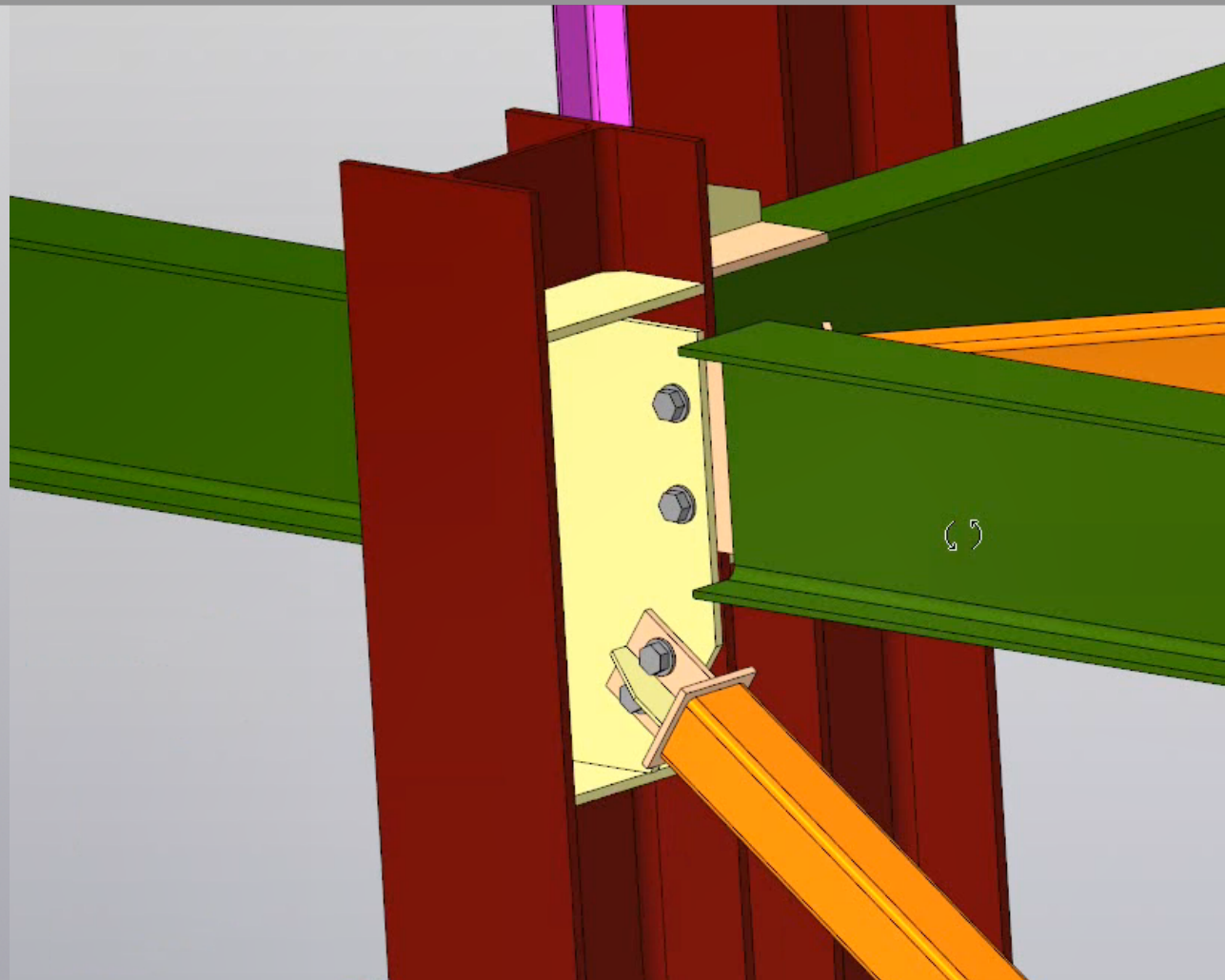
Блок управления сетью
ЛПП-2000

Лит.	Масса	Масштаб
Л		1:1

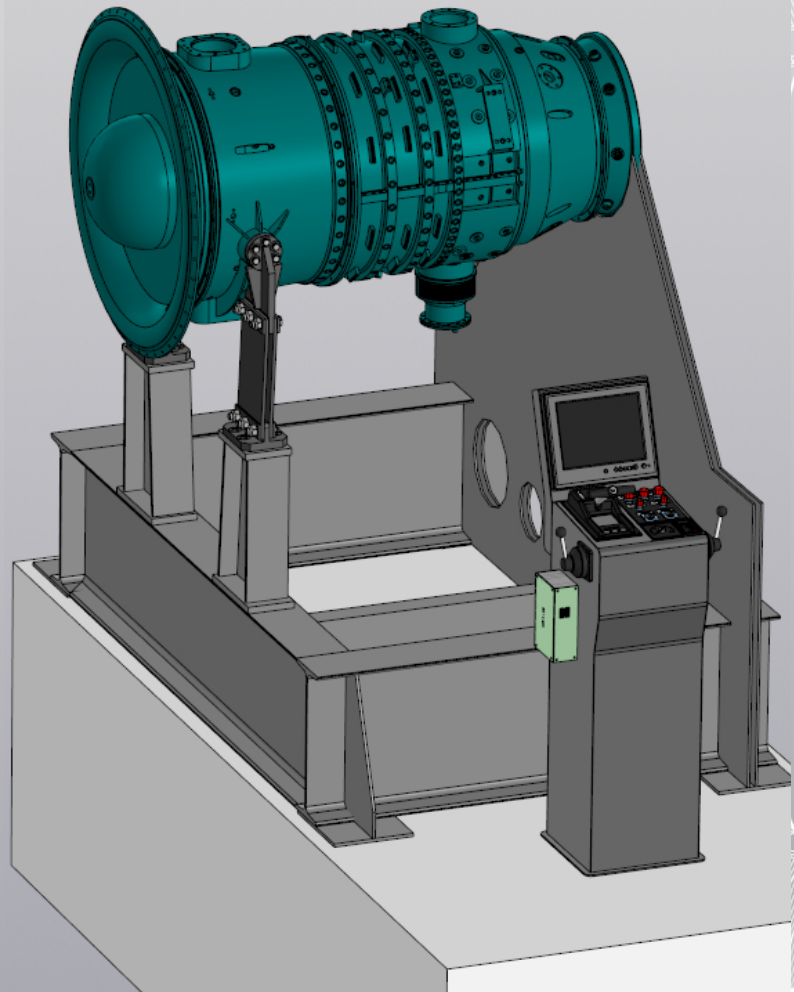
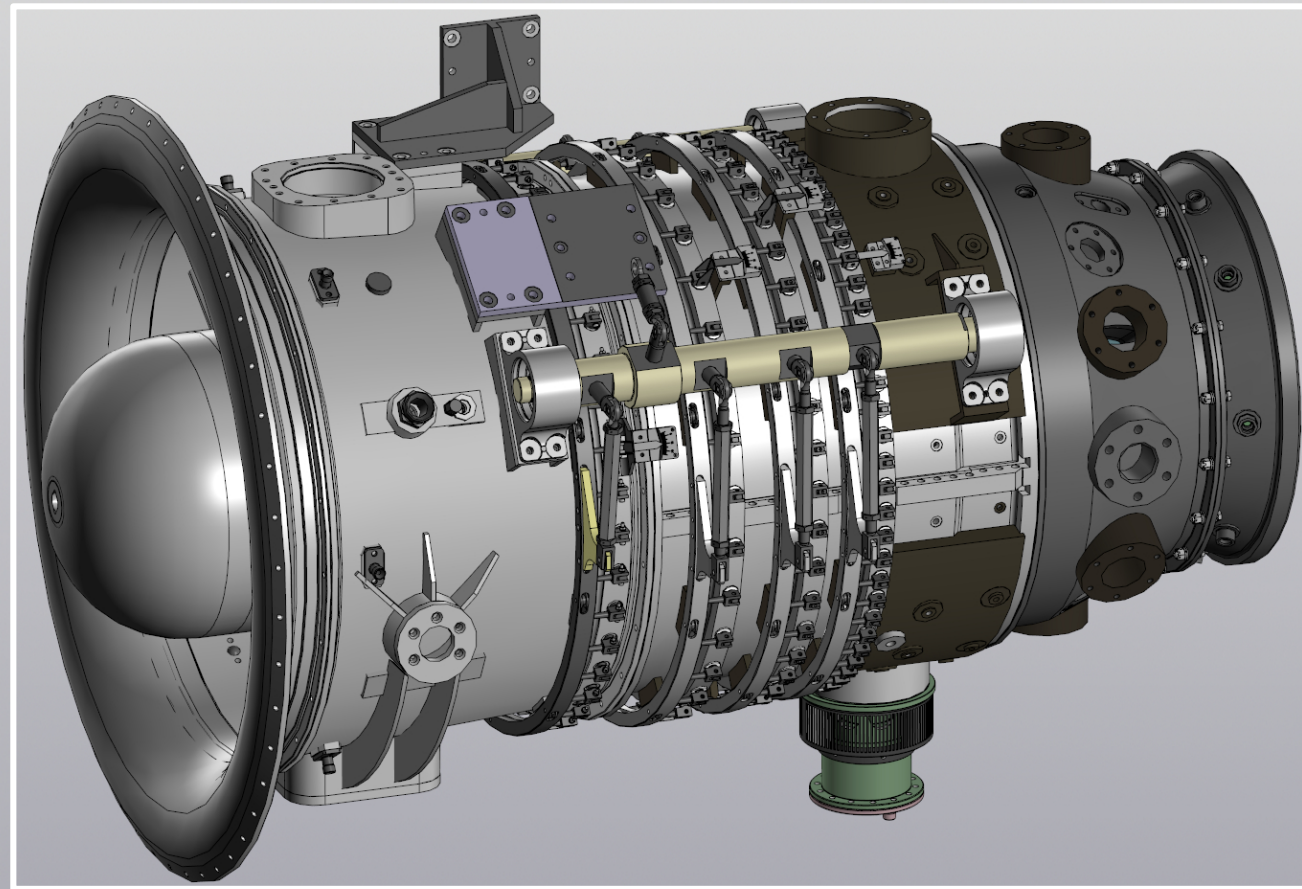
Типовые соединения



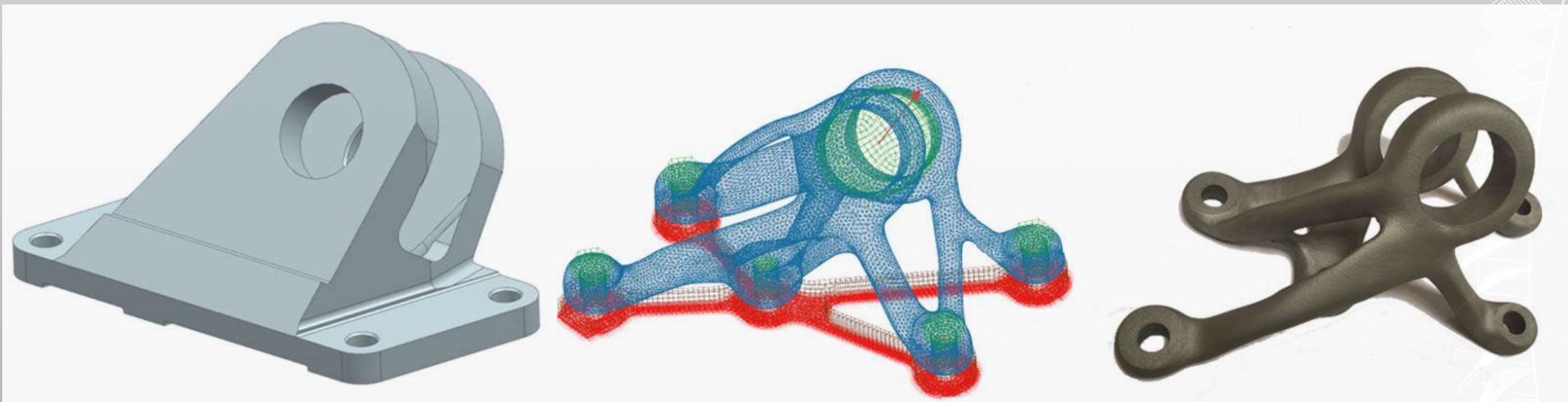
Вставка крепежа

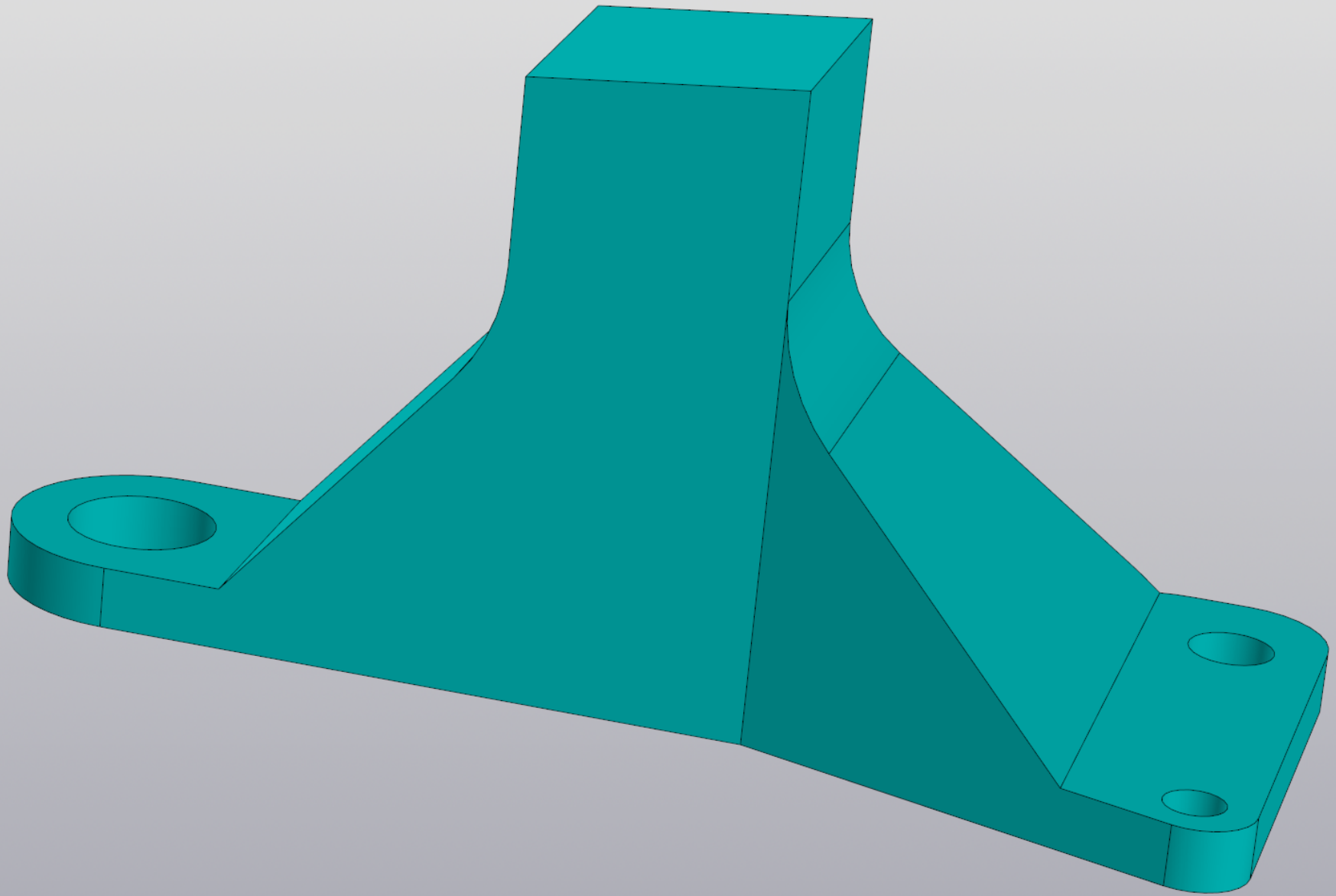


Макеты



Топологическая оптимизация





Параметры отображения

Глубина просмотра

Установить плоскость разреза

Фильтры вида

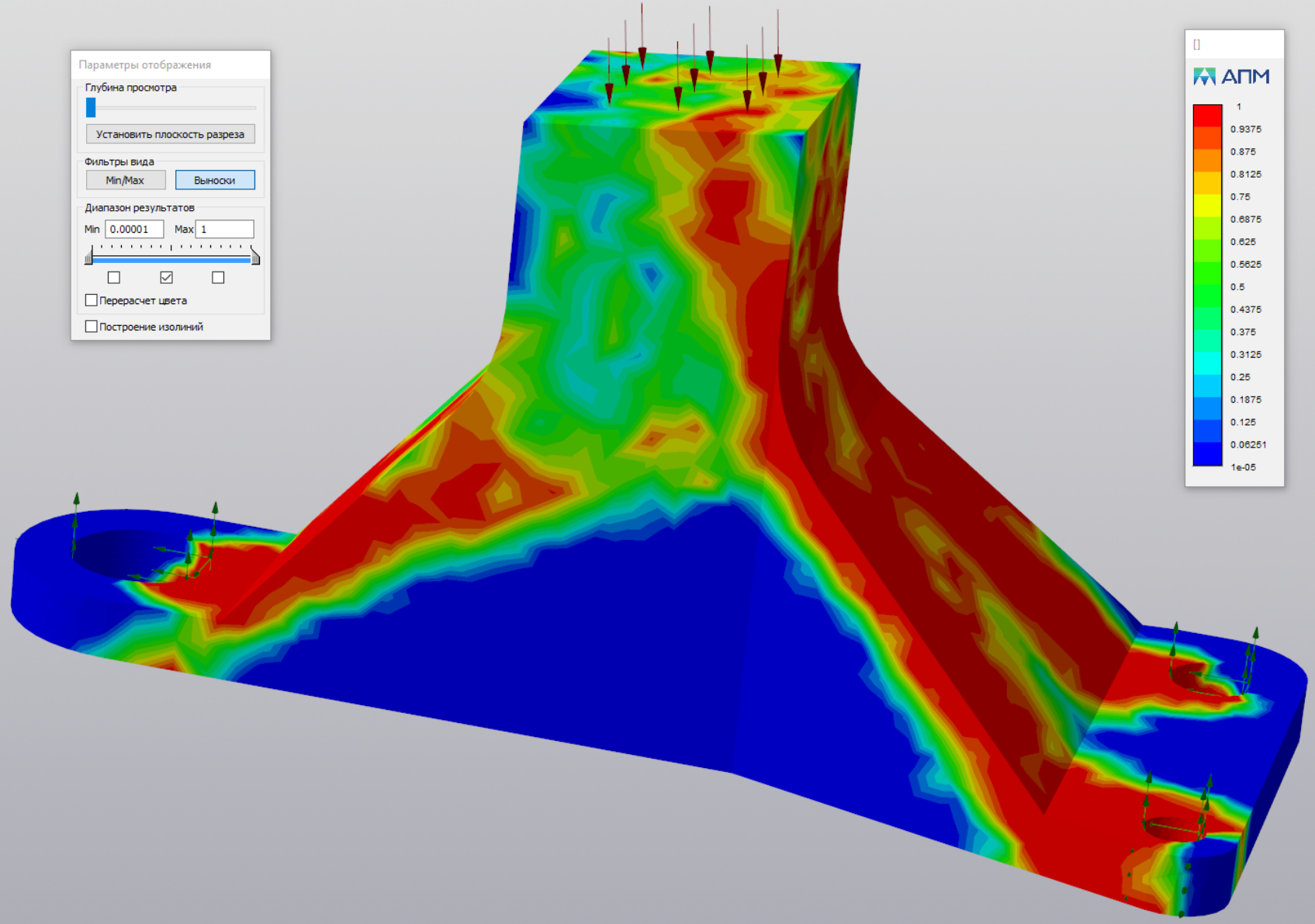
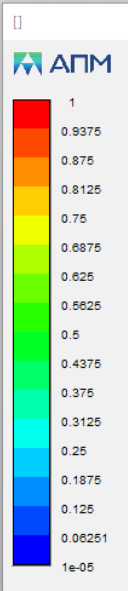
Min/Max Выноски

Диапазон результатов

Min 0.00001 Max 1

Перерасчет цвета

Построение изолиний



Параметры отображения

Глубина просмотра

Установить плоскость разреза

Фильтры вида

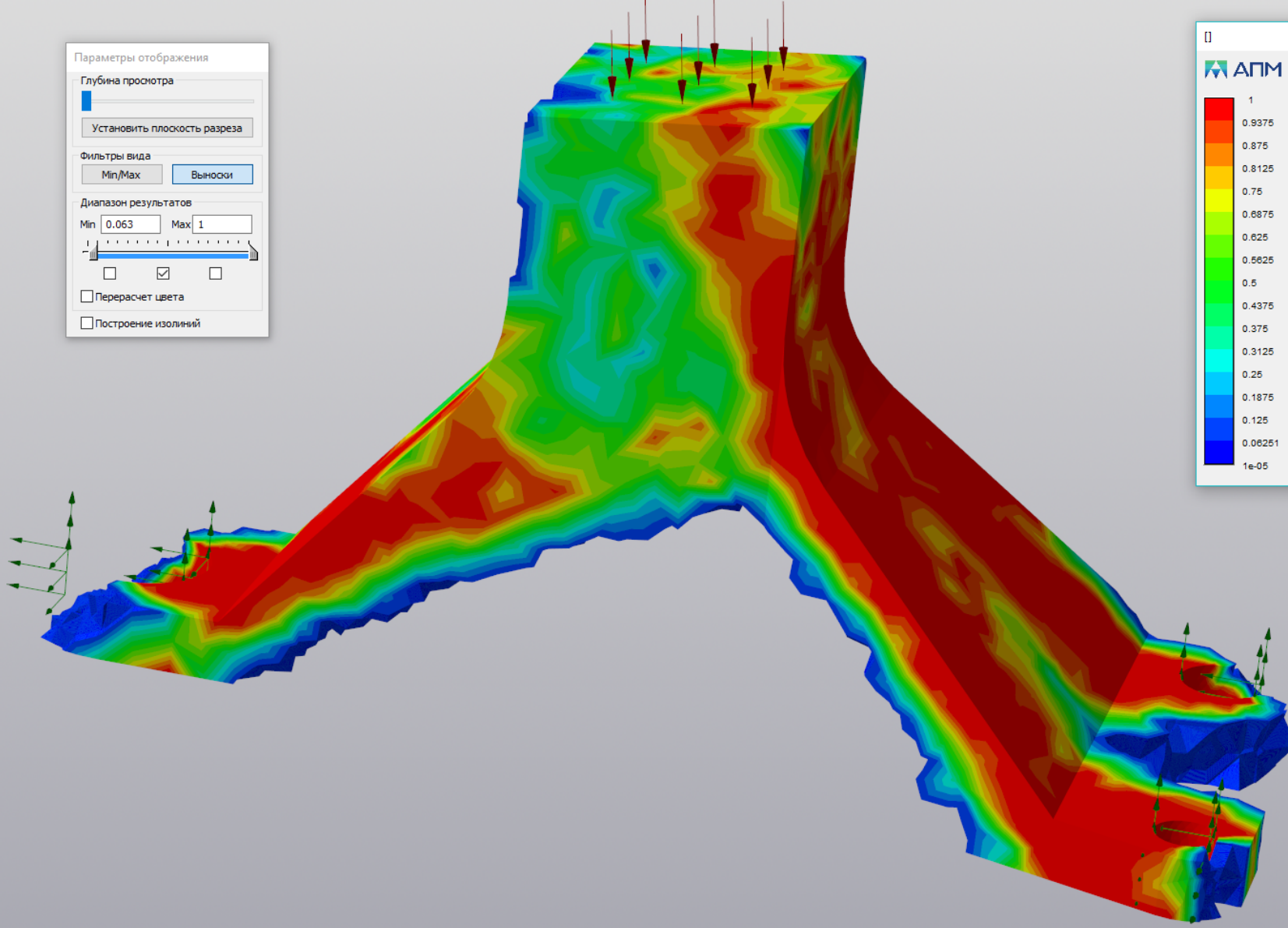
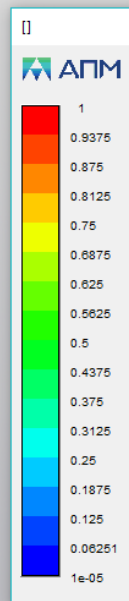
Min/Max Выноски

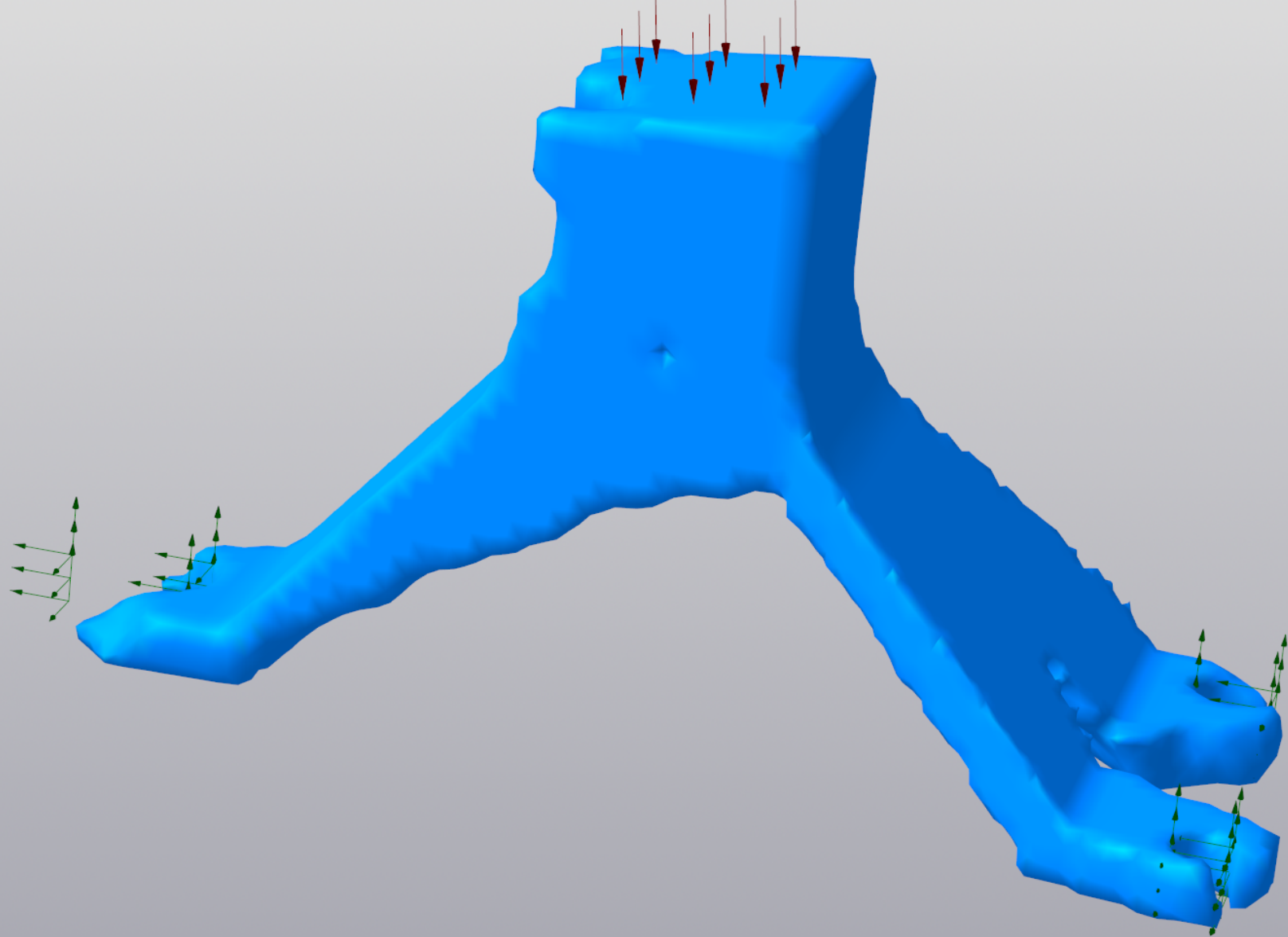
Диапазон результатов

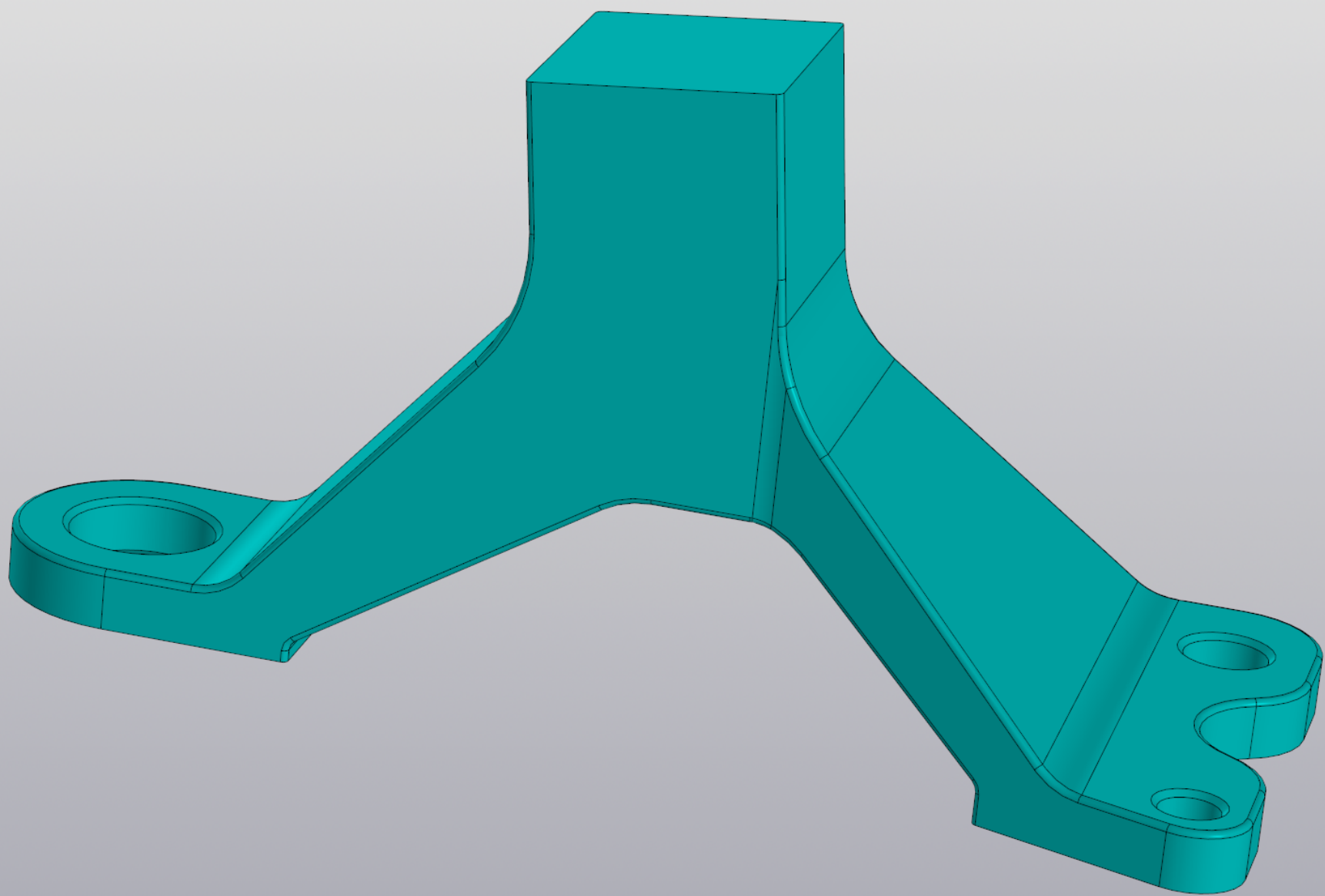
Min 0,063 Max 1

Перерасчет цвета

Построение изолиний







Попробуйте уже сегодня!



КОМПАС-3D v18

k o m p a s . r u