

Новинки КОМПАС-3D v18

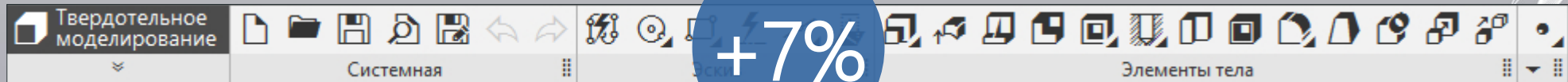
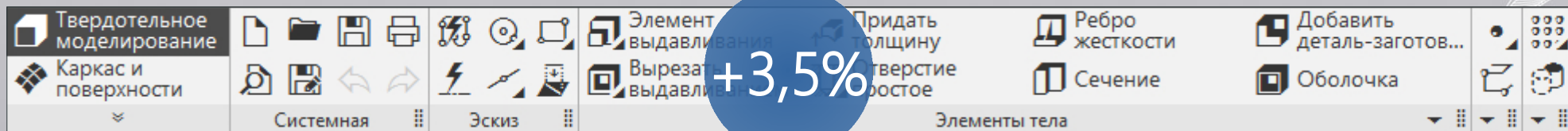
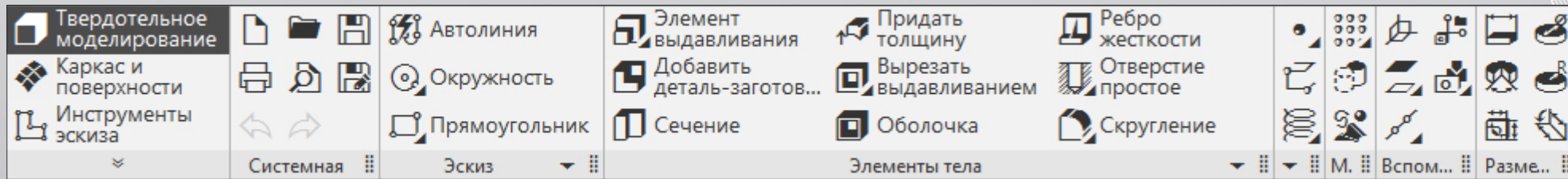
По просьбам трудящихся

Денис Стаценко

Маркетинг-менеджер



Увеличенное рабочее пространство





Улучшенный поиск и запуск команд

The image shows a search window with a search bar containing the text "тех". Below the search bar, a list of search results is displayed. Each result consists of a main action and a secondary menu path. The main actions are: "Задать/изменить", "Разместить", "Сайт Службы технической поддержки", and "Удалить". The secondary menu paths are: "Меню: Оформление → Технические требования", "Меню: Оформление → Технические требования", "Меню: Справка → КОМПАС в Интернете", and "Меню: Оформление → Технические требования". The text "Технические требования" is highlighted in blue in the first, third, and fourth results.

Задать/изменить
Меню: Оформление → Технические требования

Разместить
Меню: Оформление → Технические требования

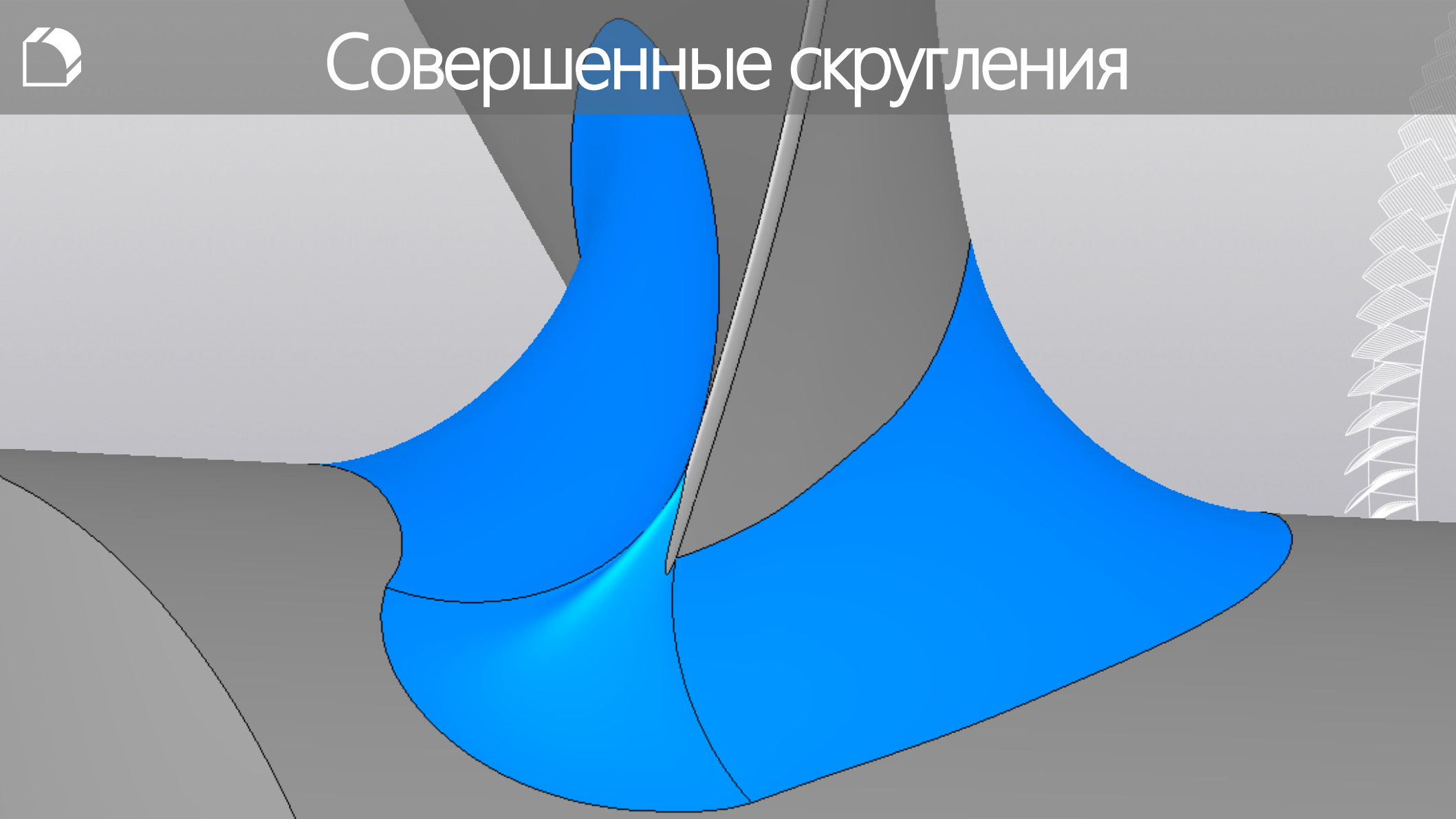
Сайт Службы технической поддержки
Меню: Справка → КОМПАС в Интернете

Синхронизировать
Меню: Оформление → Технические требования

Удалить
Меню: Оформление → Технические требования



Совершенные скругления





Усовершенствованные отверстия

ВЫБРАТЬ ОТВЕРСТИЕ

Отверстие по ГОСТ 21350-75 под нарезание
трубной конической резьбы

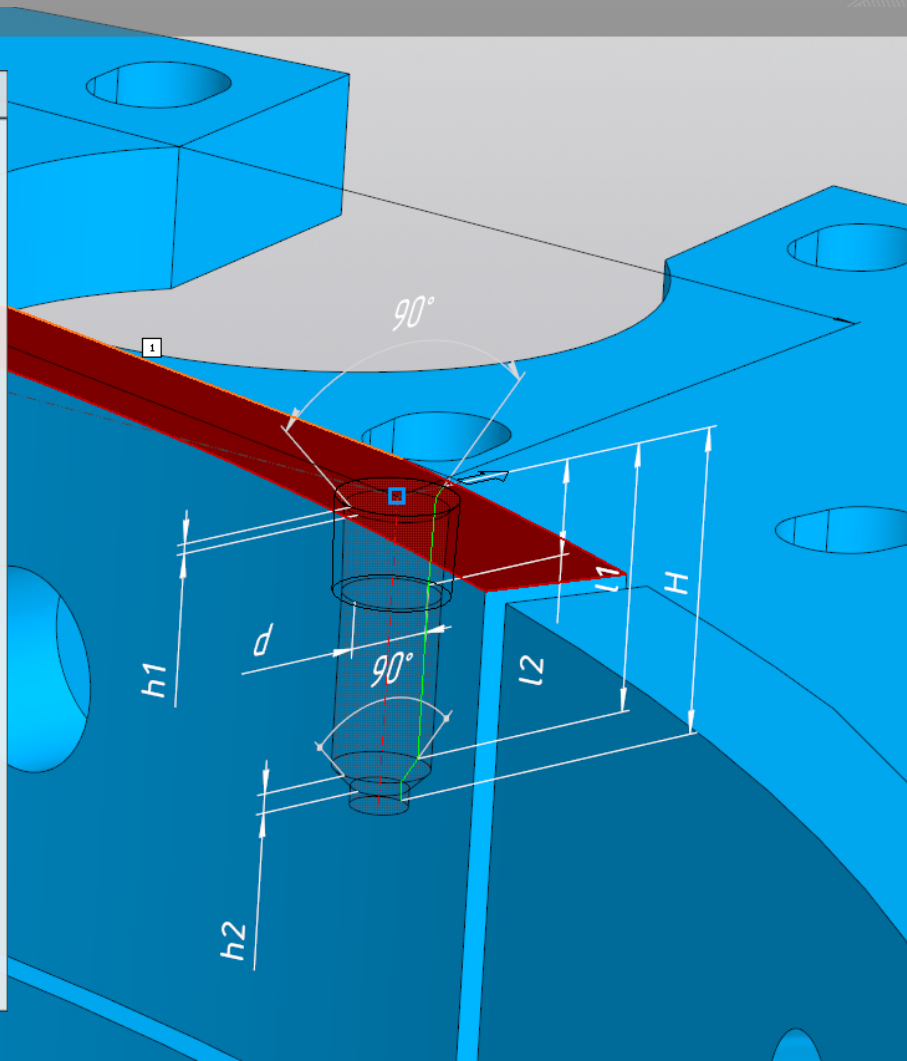
Отверстие гладкое(вариант 1)

Центровые отверстия

- Отверстие 01 (простое)
- Отверстие 02 (простое с коническим дном)
- Отверстие 03 (с зенковкой)
- Отверстие 04 (с зенковкой и коническим дном)
- Отверстие 05 (с цековкой)
- Отверстие 06 (с цековкой и коническим дном)
- Отверстие 07 (с зенковкой и цековкой)
- Отверстие 08 (с зенковкой и цековкой и коническим дном)
- Отверстие 09 (коническое)
- Отверстие 10 (коническое с коническим дном)
- Отверстие 11 (под нарезание трубной конической резьбы)
- Отверстие 11-1 (по ГОСТ 21350-75 под нарезание трубной конической резьбы)**

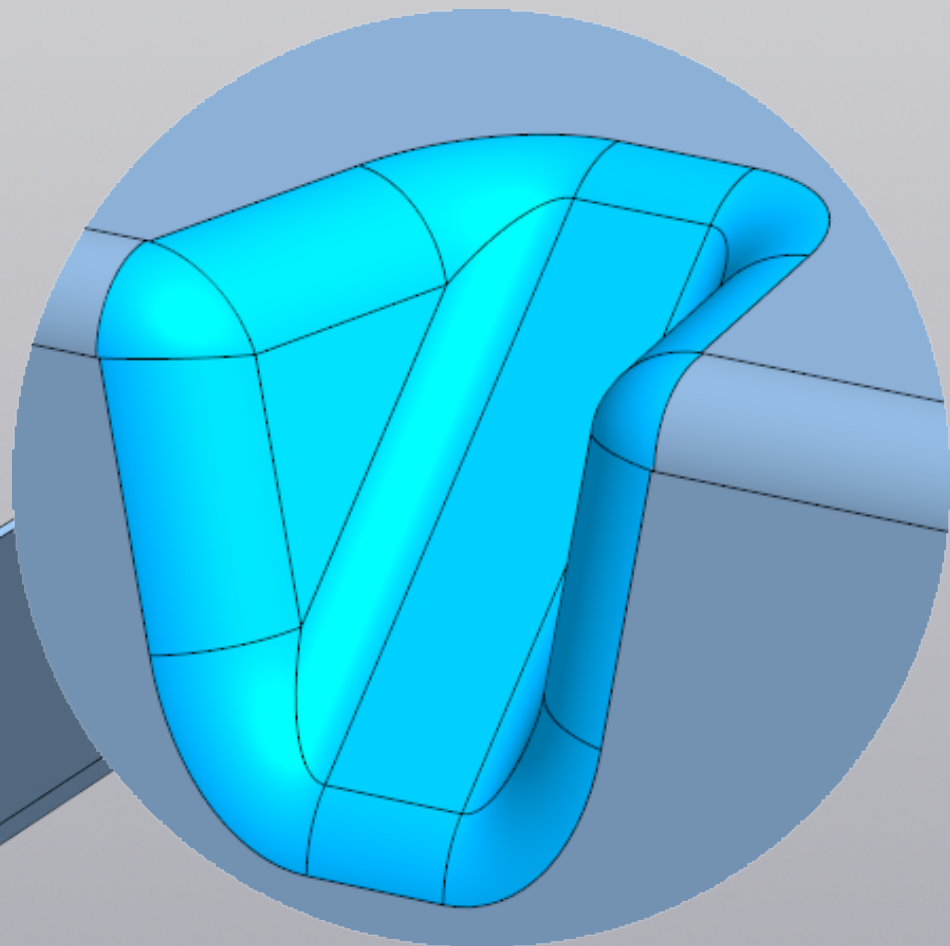
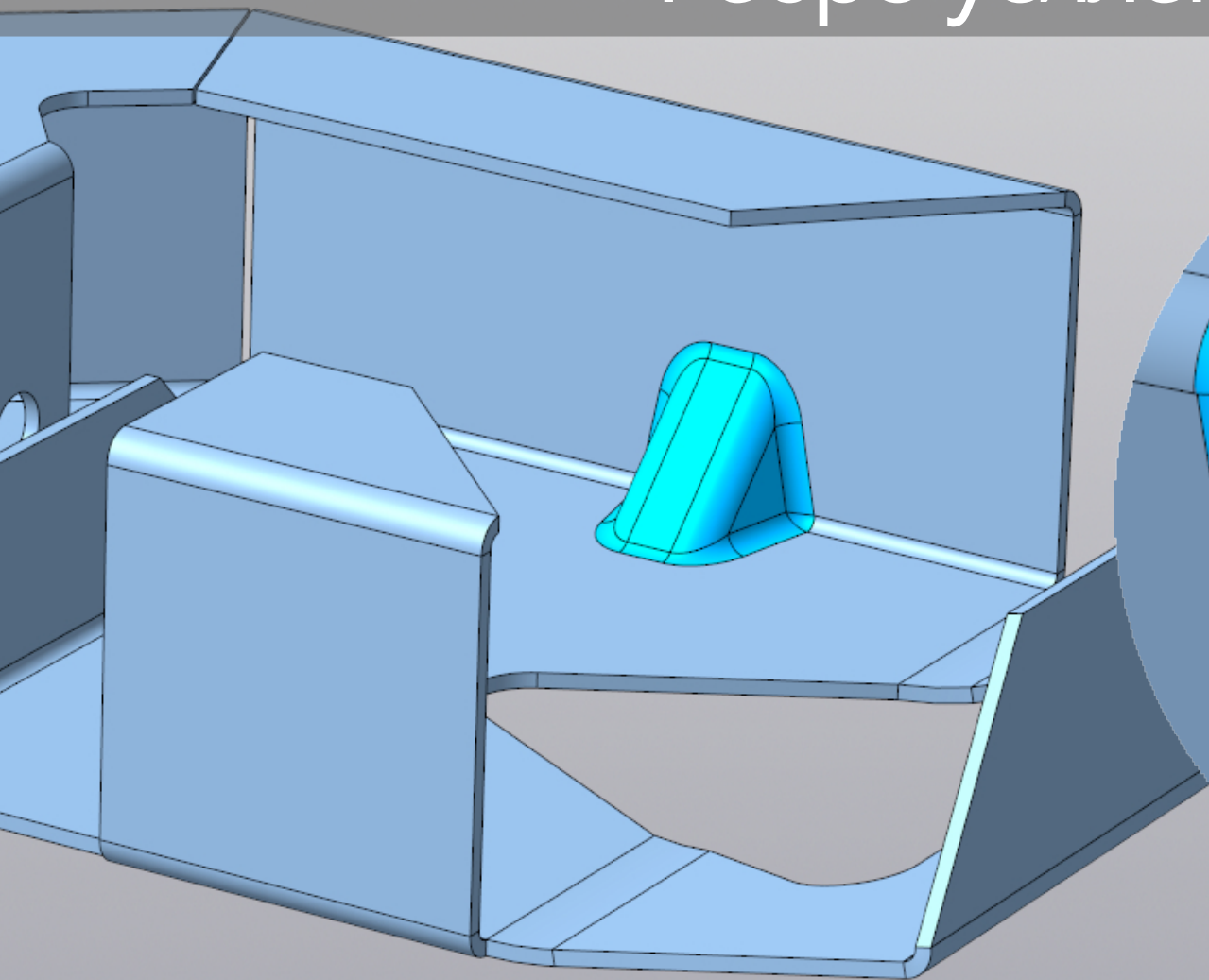
Выбрать

Закрыть



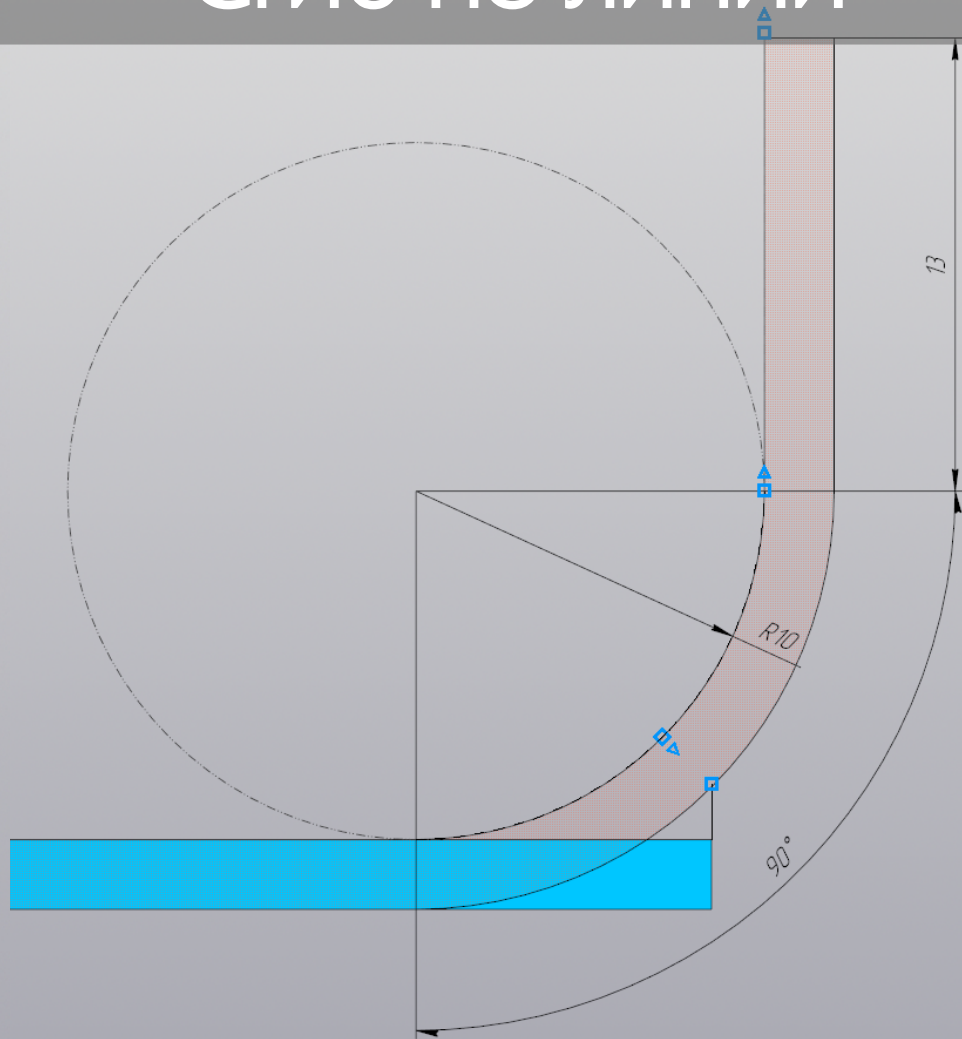


Ребро усиления





Сгиб по линии





Цилиндрические арочные колеса



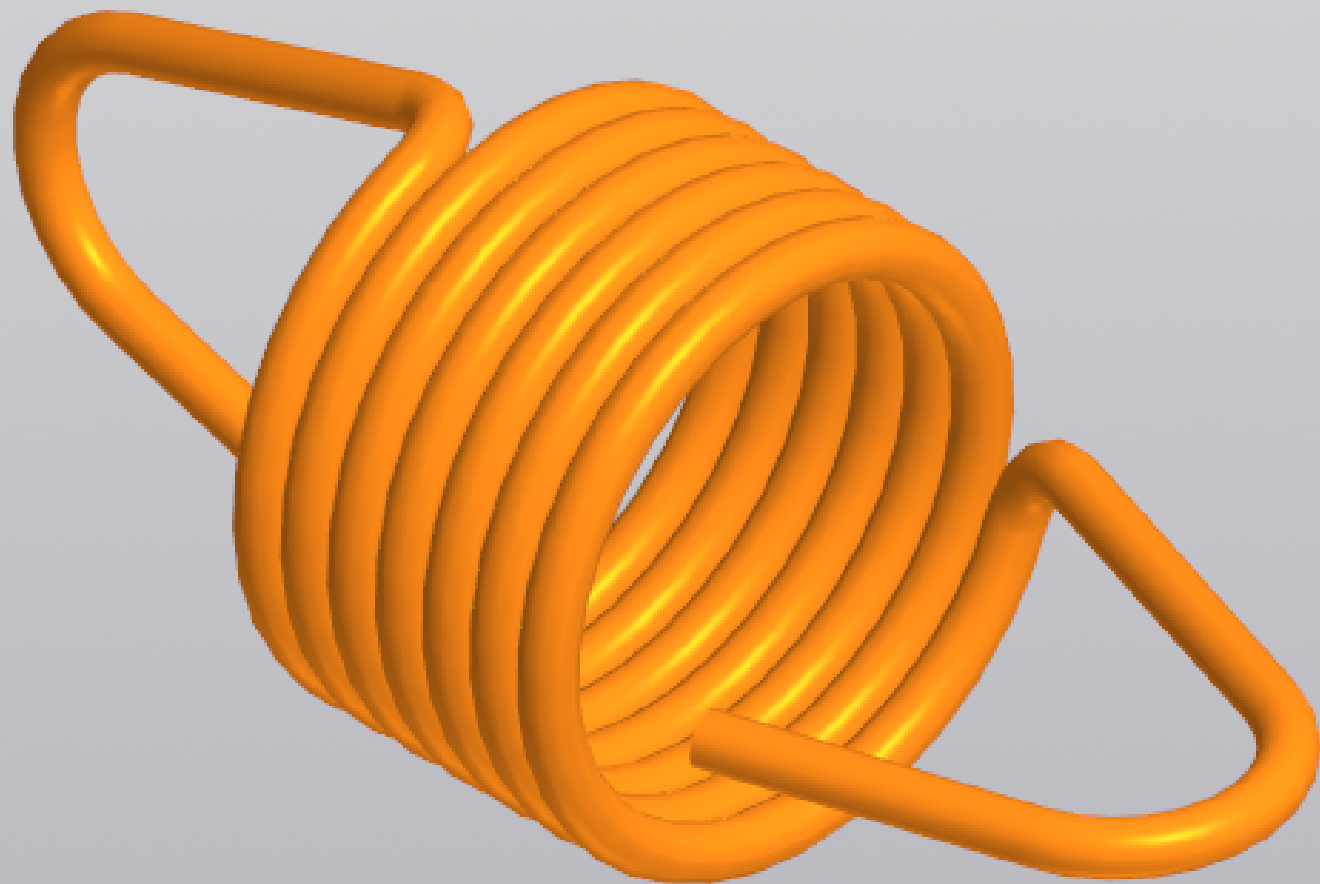


Передача с тангенциальным зубом



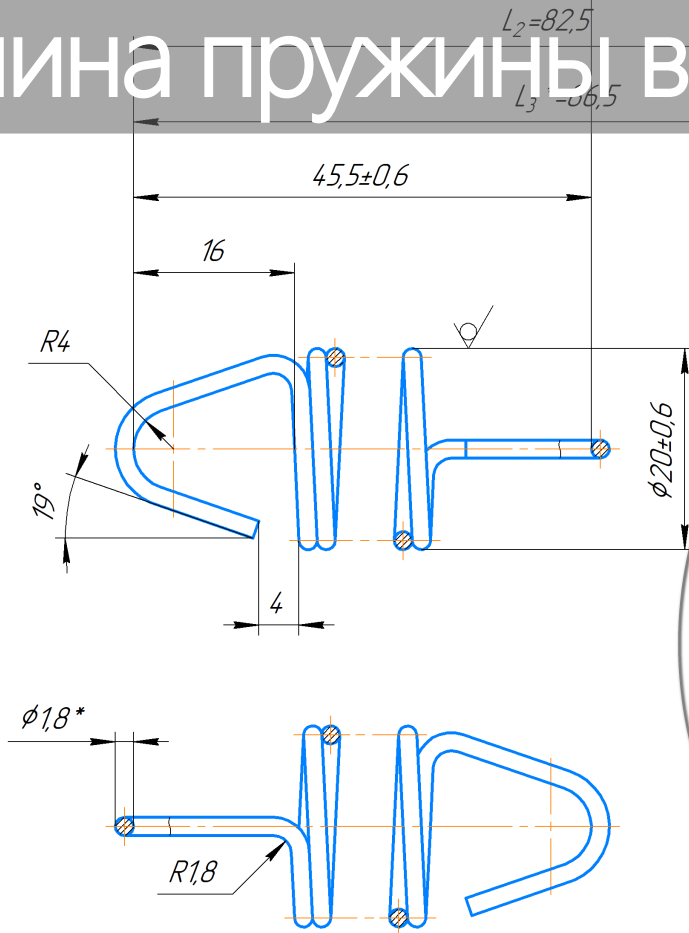


Новое расположение зацепов





Длина пружины в тех. требованиях



1. Модуль сдвига $G^* = 78500$ МПа.
2. Напряжение касательное при кручении τ_3
3. Направление навивки правое.
4. Число рабочих витков $n = 6,25$.
5. Длина развернутой пружины $L = 471$ мм.
6. Остальные технические требования по ГОСТ
7. *Размеры и параметры для справок.

Изм.	Лист	№ докум.	Подп.	Дата	Лит.	Масса	Масштаб
						0,01	2:1
Разраб.					Лист	Листов	1
Проб.					Пружина		
Т.контр.					Проволока Б. 2 18 ГОСТ 9389 75		

Справ. №

Подп. и дата

Инв. № дубл.

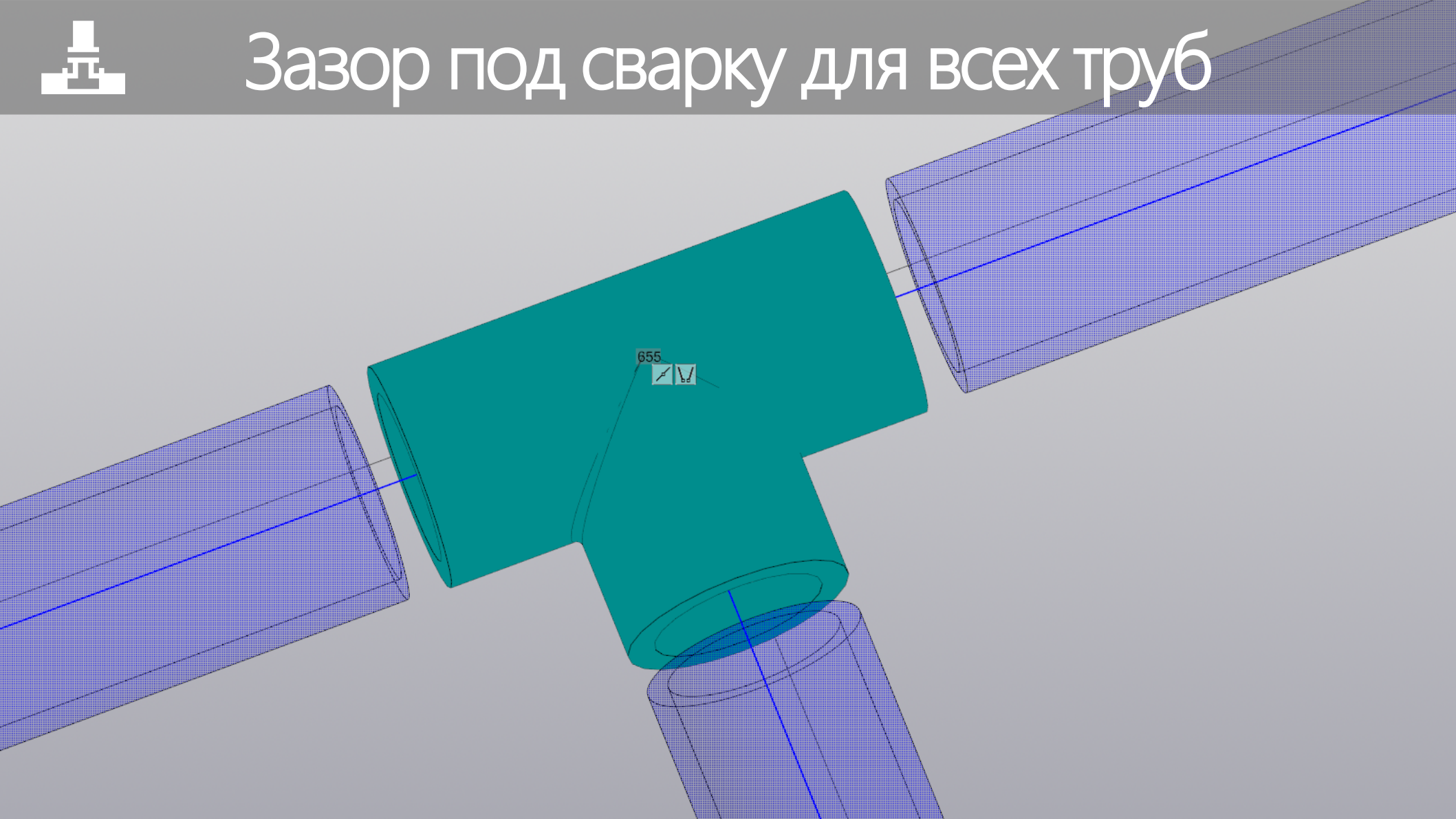
Взам. инв. №

Подп. и дата

№, № подл.

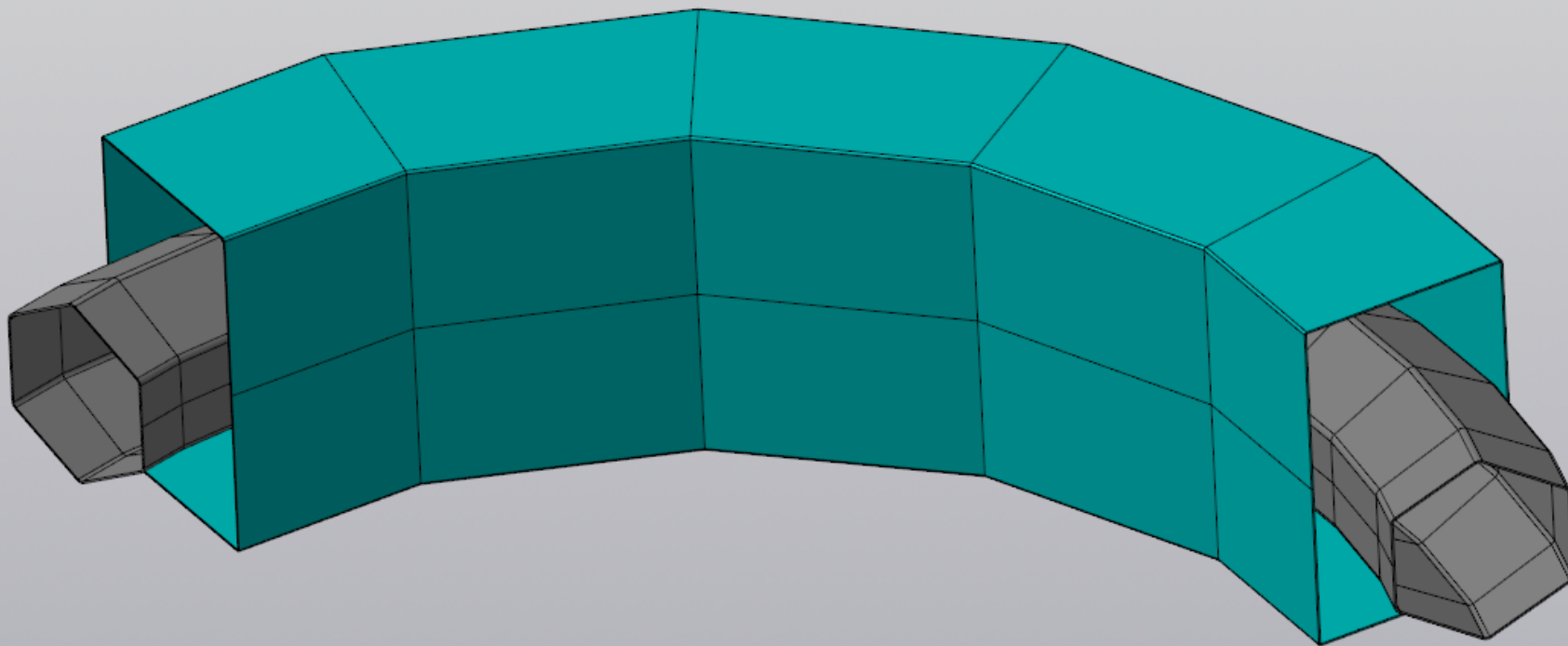


Зазор под сварку для всех труб



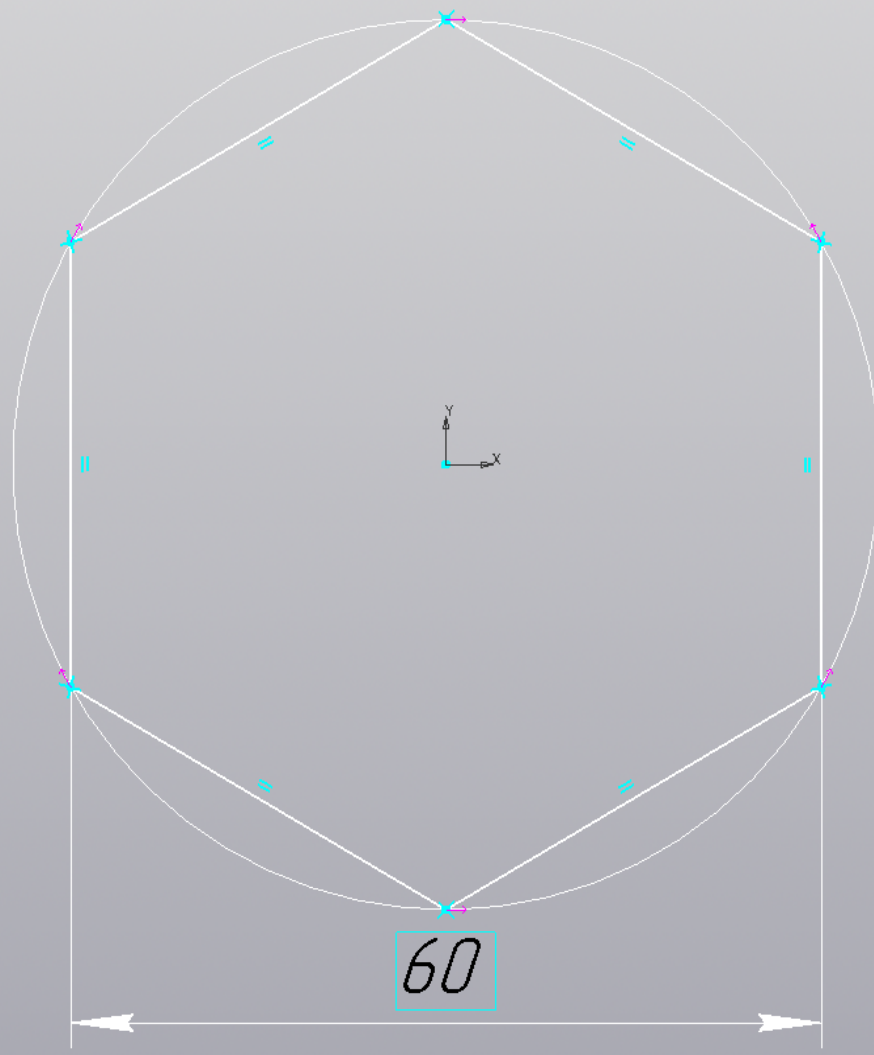


Новые элементы разверток





Параметрический многоугольник*



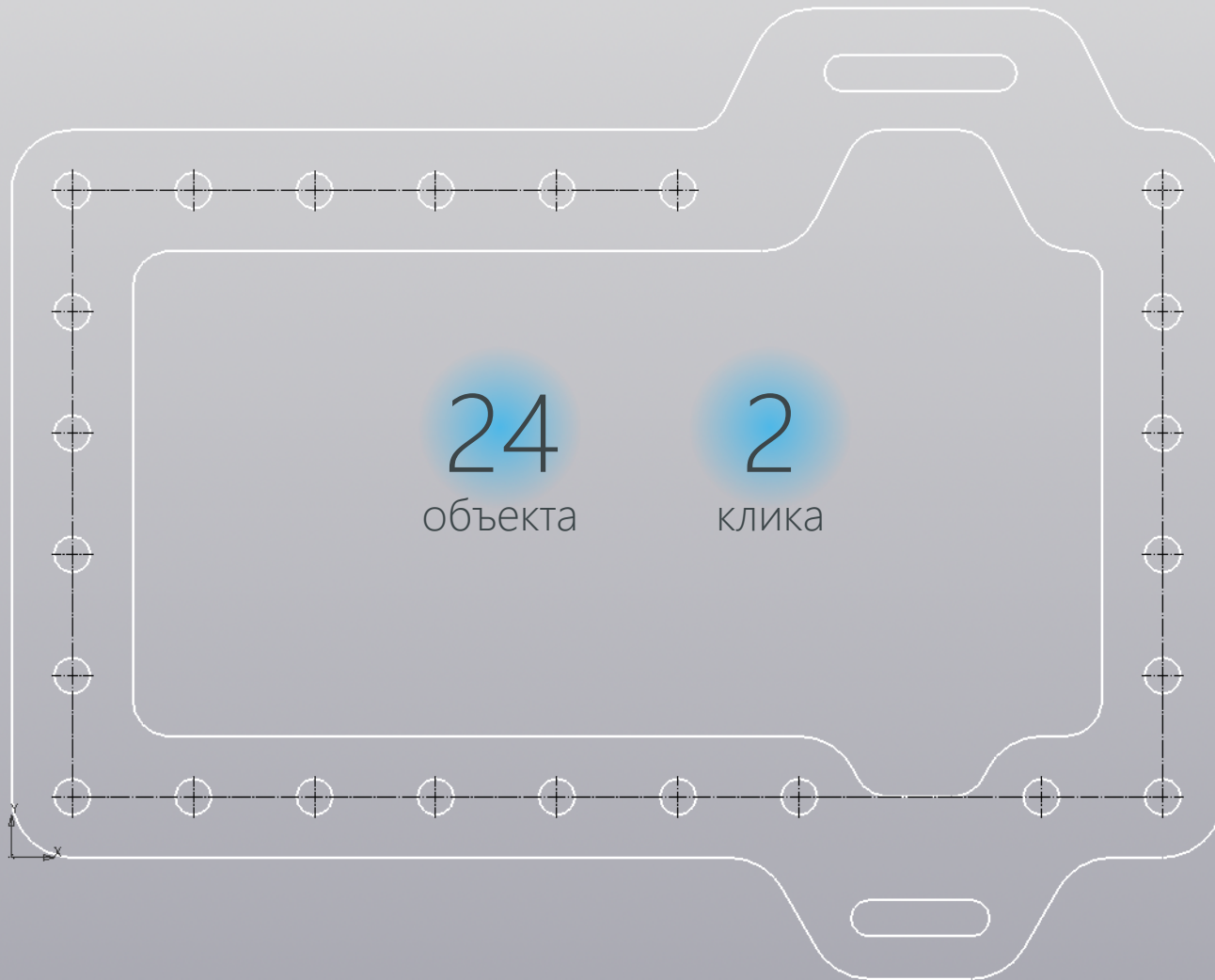


Круговая сетка центров*



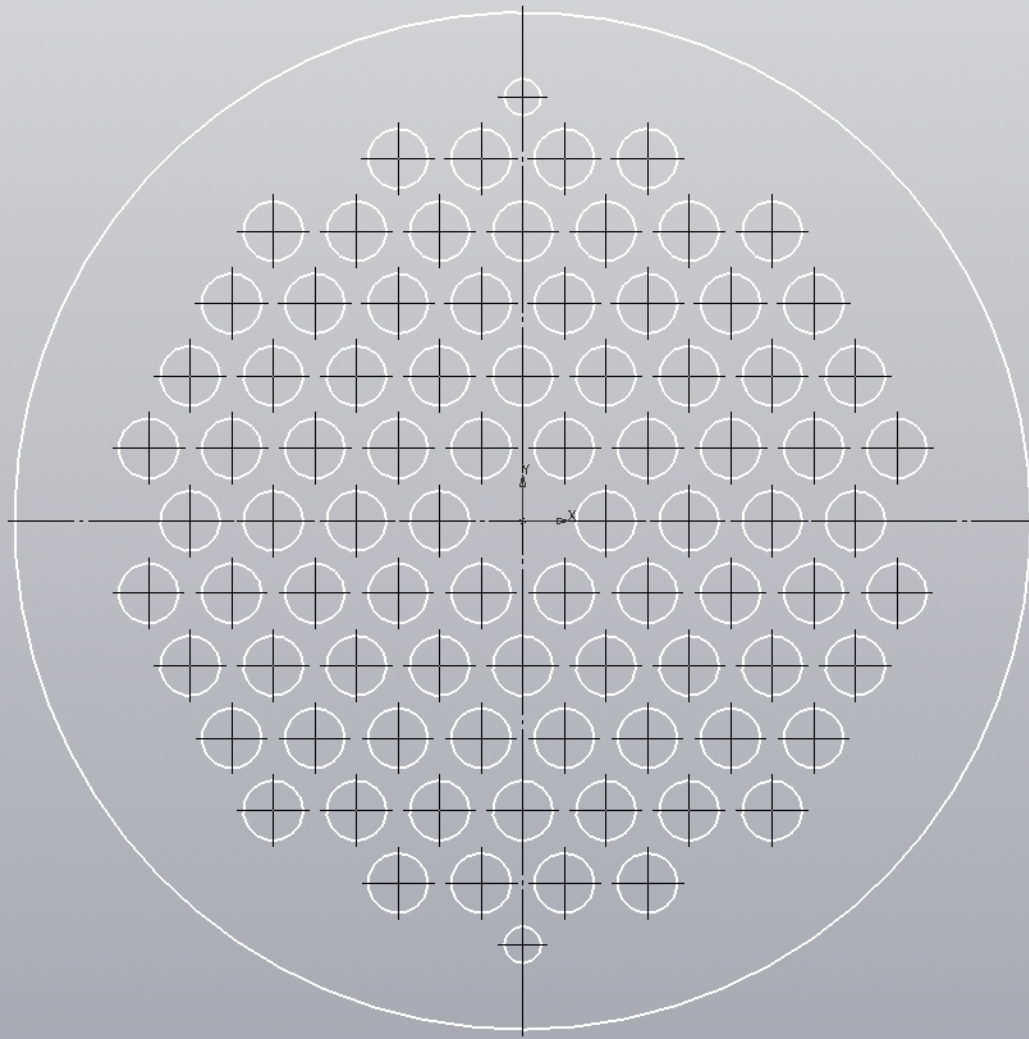


Линейная сетка центров*



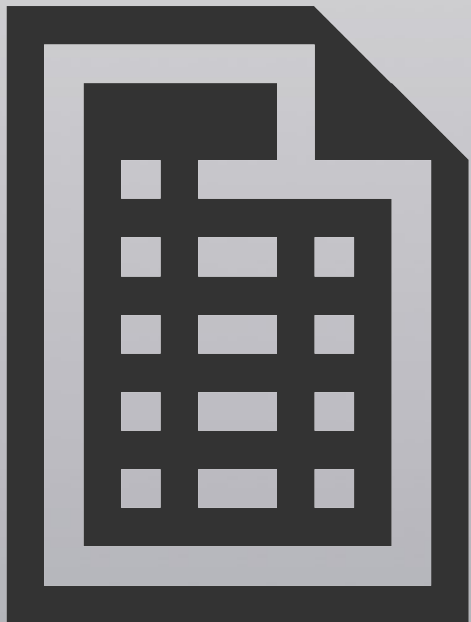
⚡ Обозначение центров всех окружностей*

87
объектов



2
клика

Спецификация



- Скорость работы
- Надежность



Попробуйте уже сегодня!



КОМПАС-3D v18

k o m p a s . r u