

Новинки КОМПАС-3D V14

Дмитрий Гинда
Продакт-менеджер машиностроительного
направления АСКОН



Содержание доклада

- Современные тенденции
- Новые возможности
- Специальные предложения



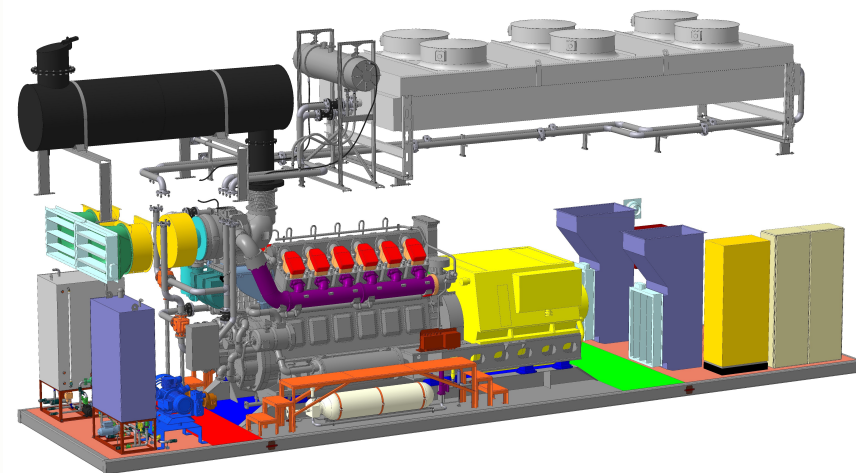
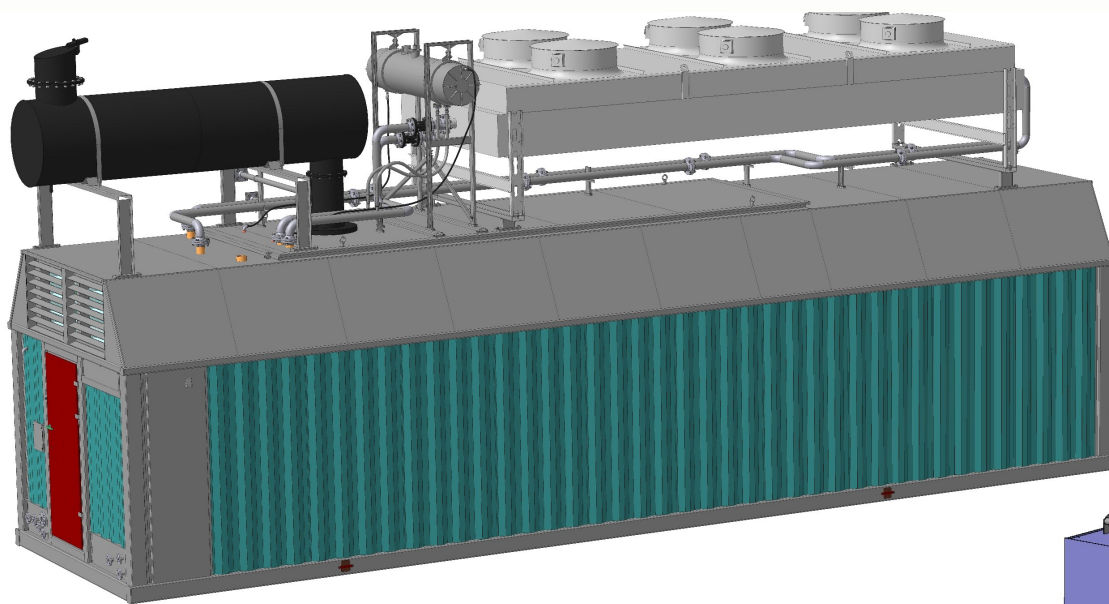
Современные тенденции

- Рост требований заказчиков

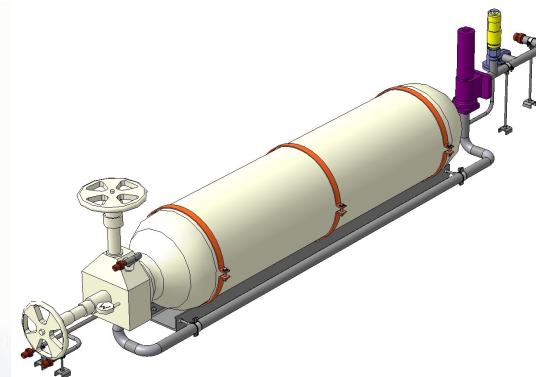
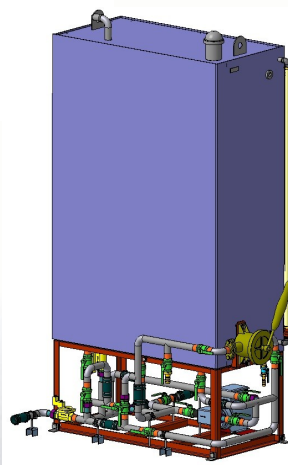


Современные тенденции

- Повышение детализации



ОАО «Звезда-Энергетика»,
Электростанция 380НБ



Современные тенденции

- Переход к электронным моделям

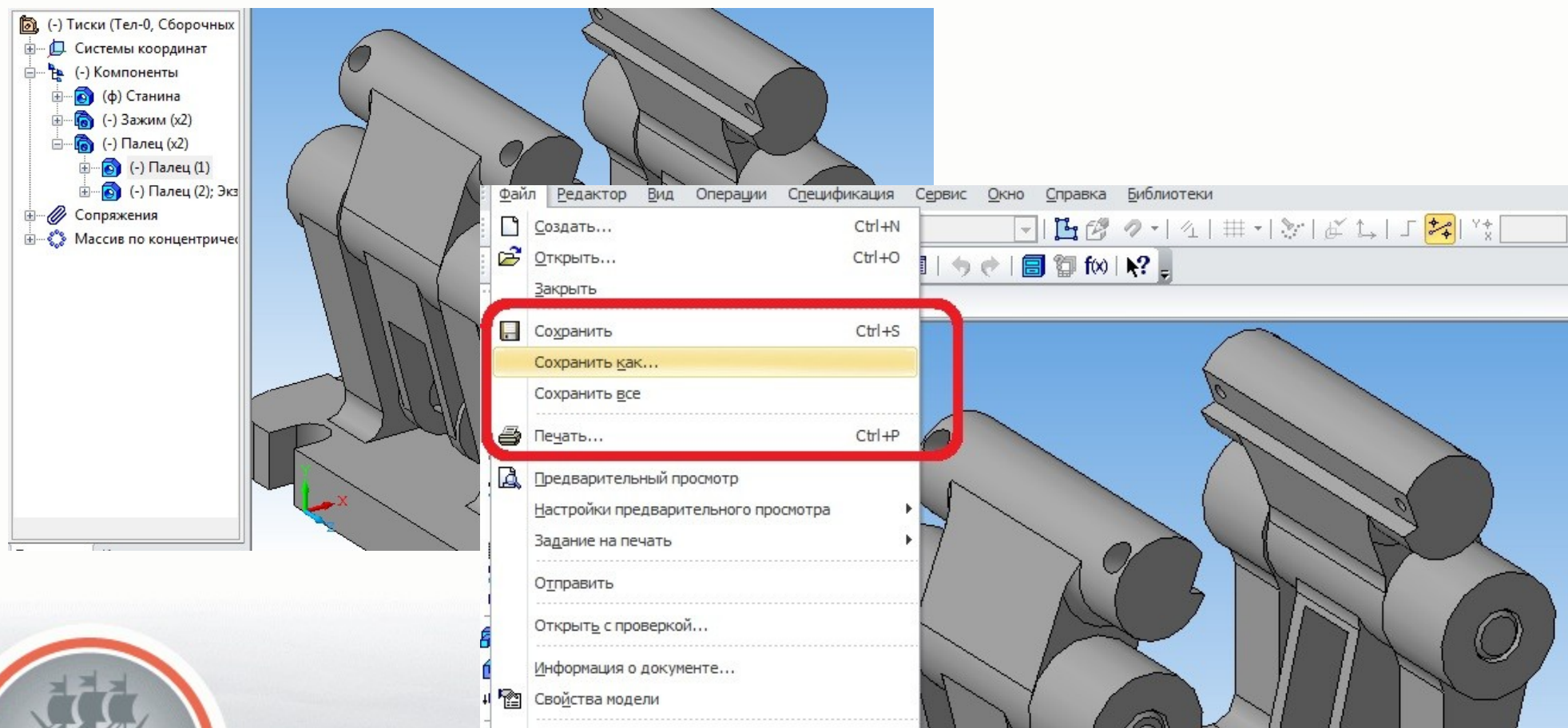


Машина для внесения жидких органических удобрений МЖТ-6-2
ОАО «Бобруйскагромаш»



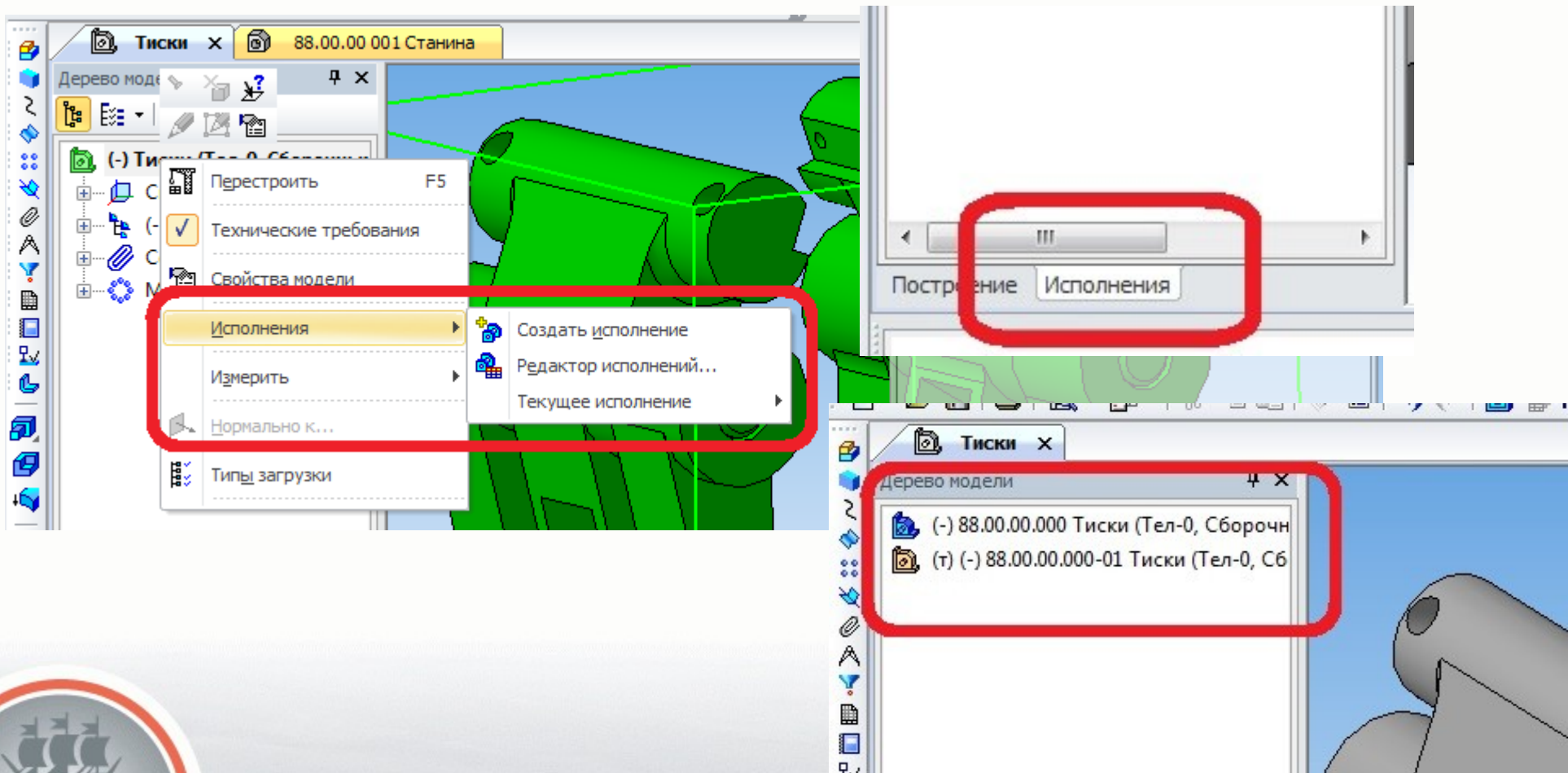
Новые возможности

- Исполнения для деталей и сборочных единиц



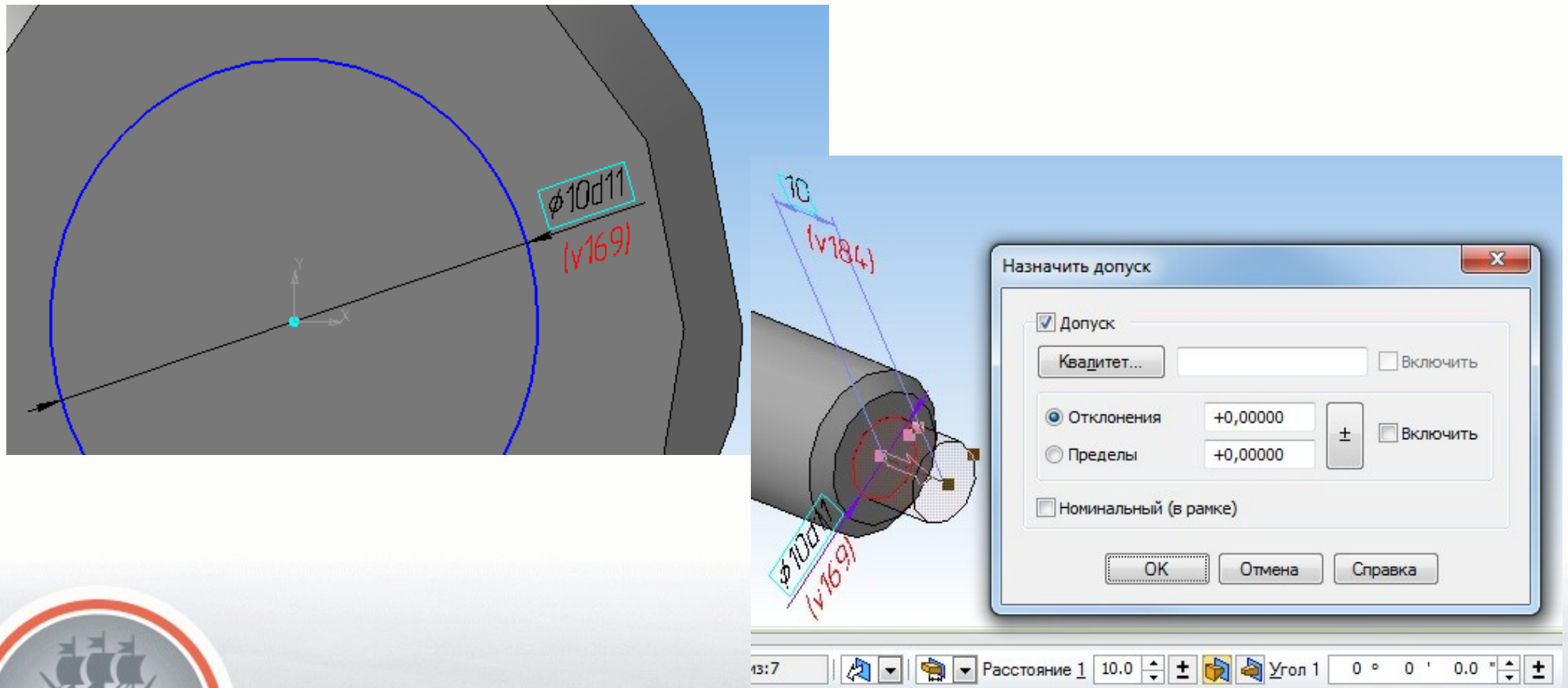
Новые возможности

- Исполнения для деталей и сборочных единиц



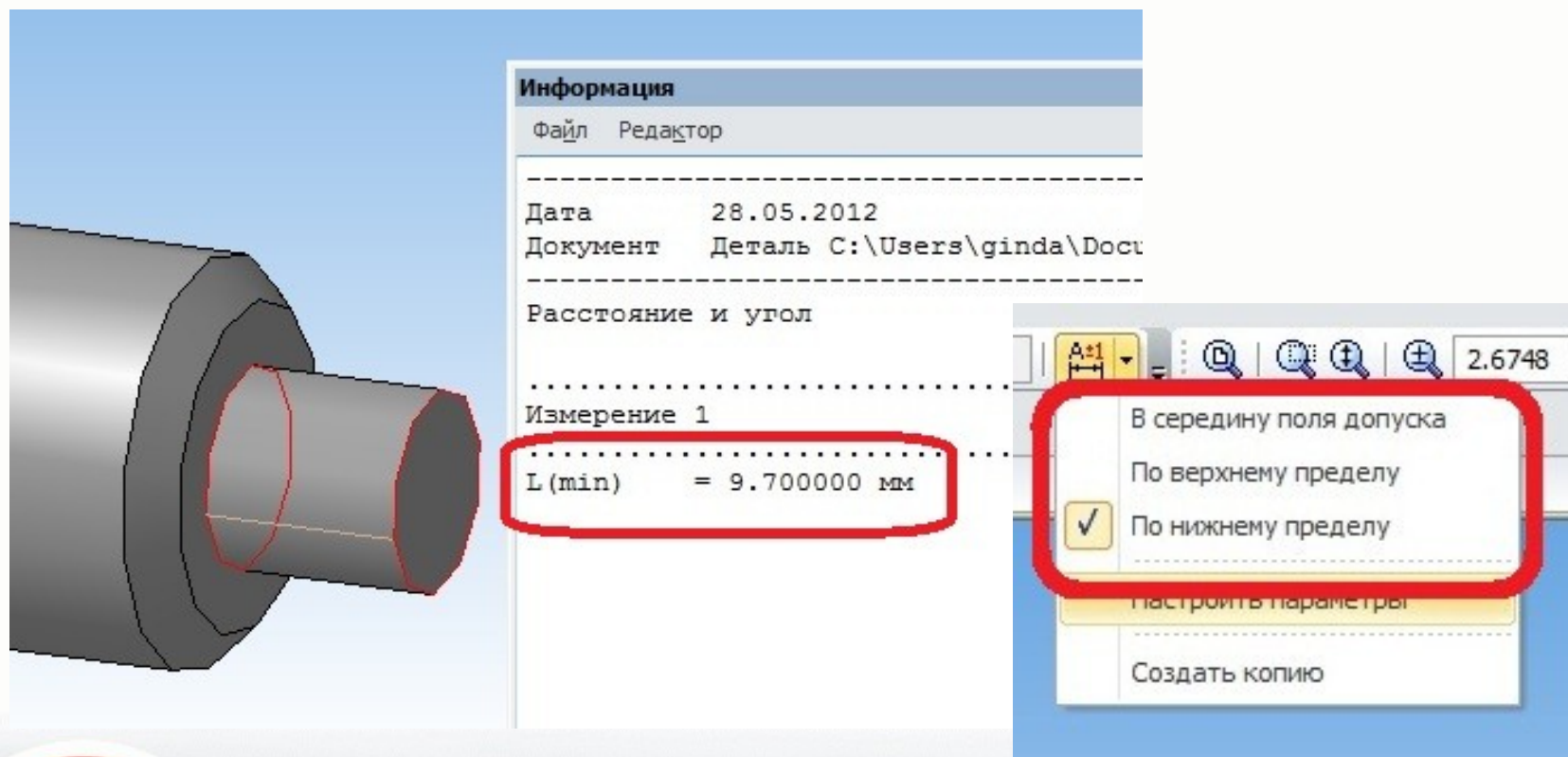
Новые возможности

- Допуск на размеры в 3D-моделях



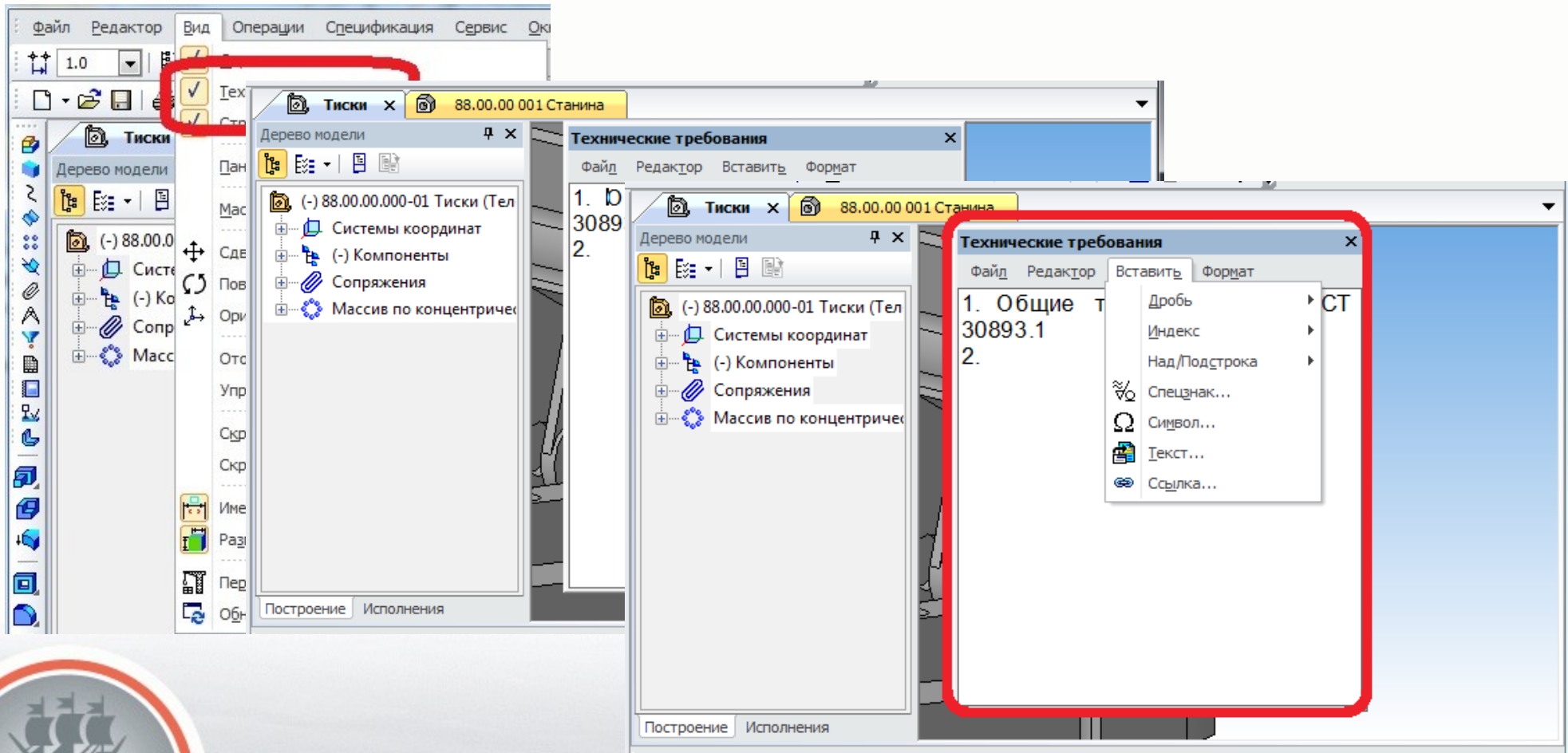
Новые возможности

- Допуск на размеры в 3D-моделях



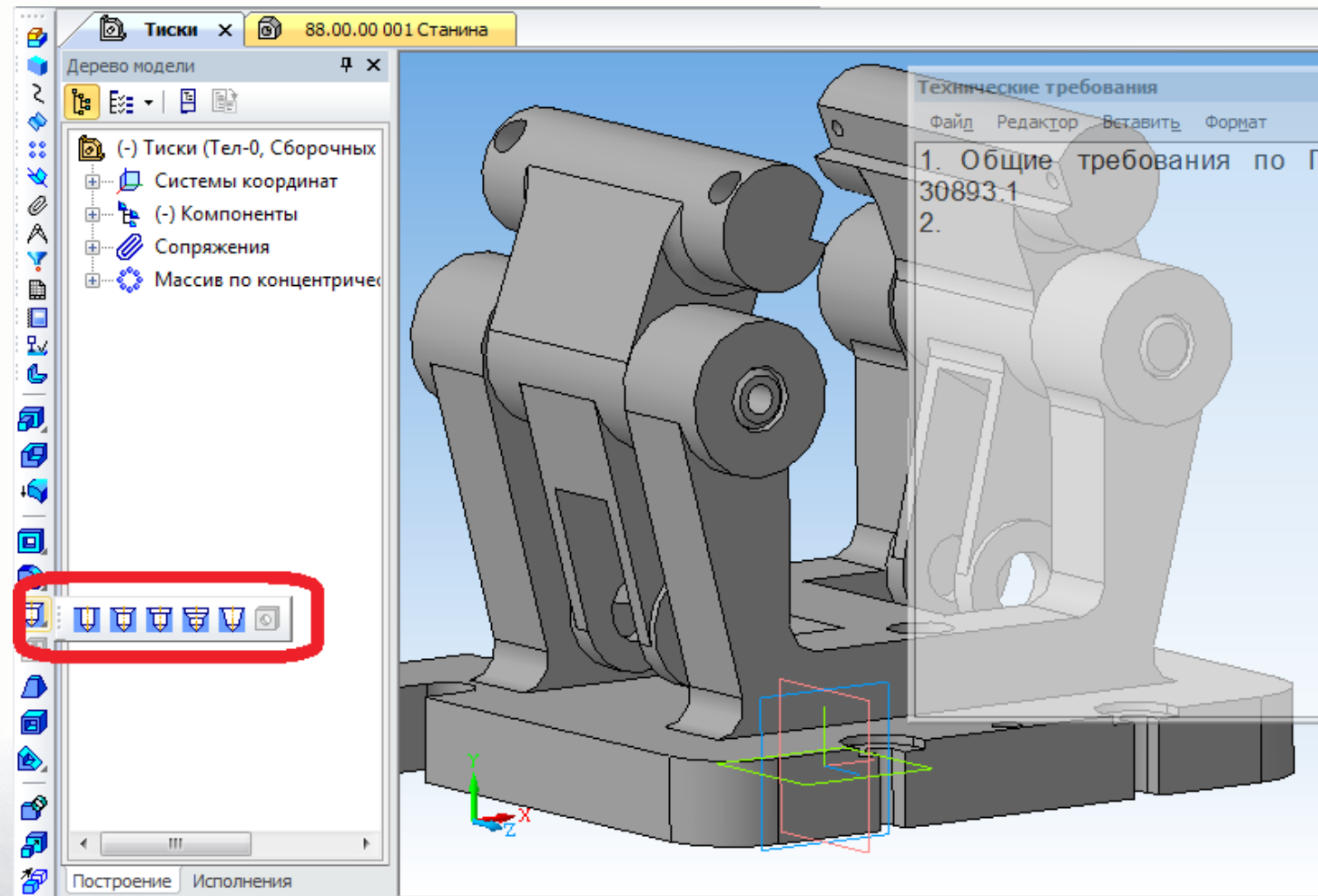
Новые возможности

- Технические требования в 3D-моделях



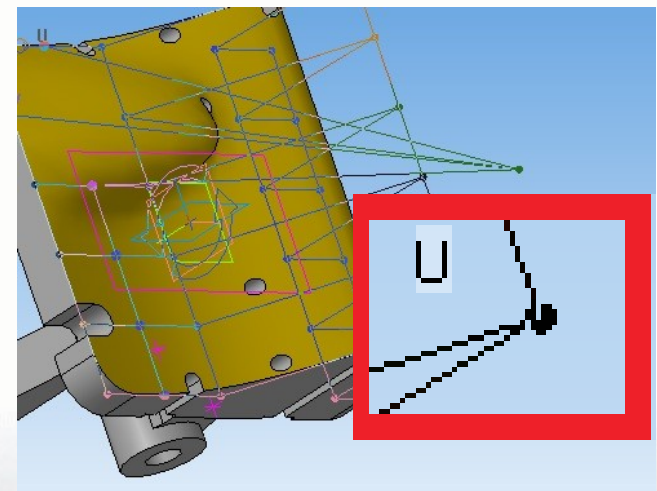
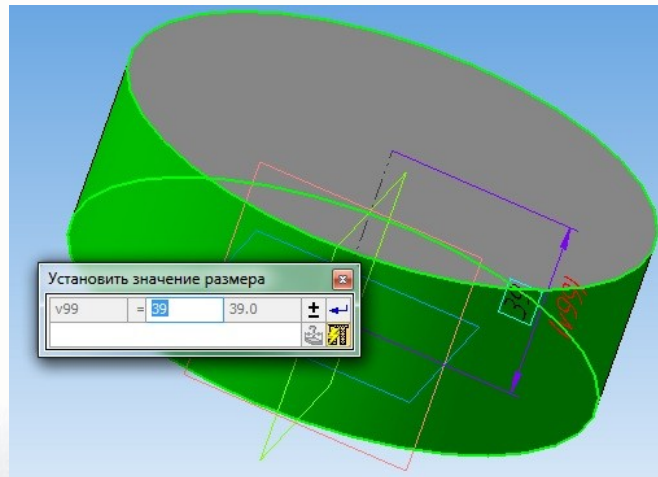
НОВЫЕ ВОЗМОЖНОСТИ

- Команда «Отверстие»



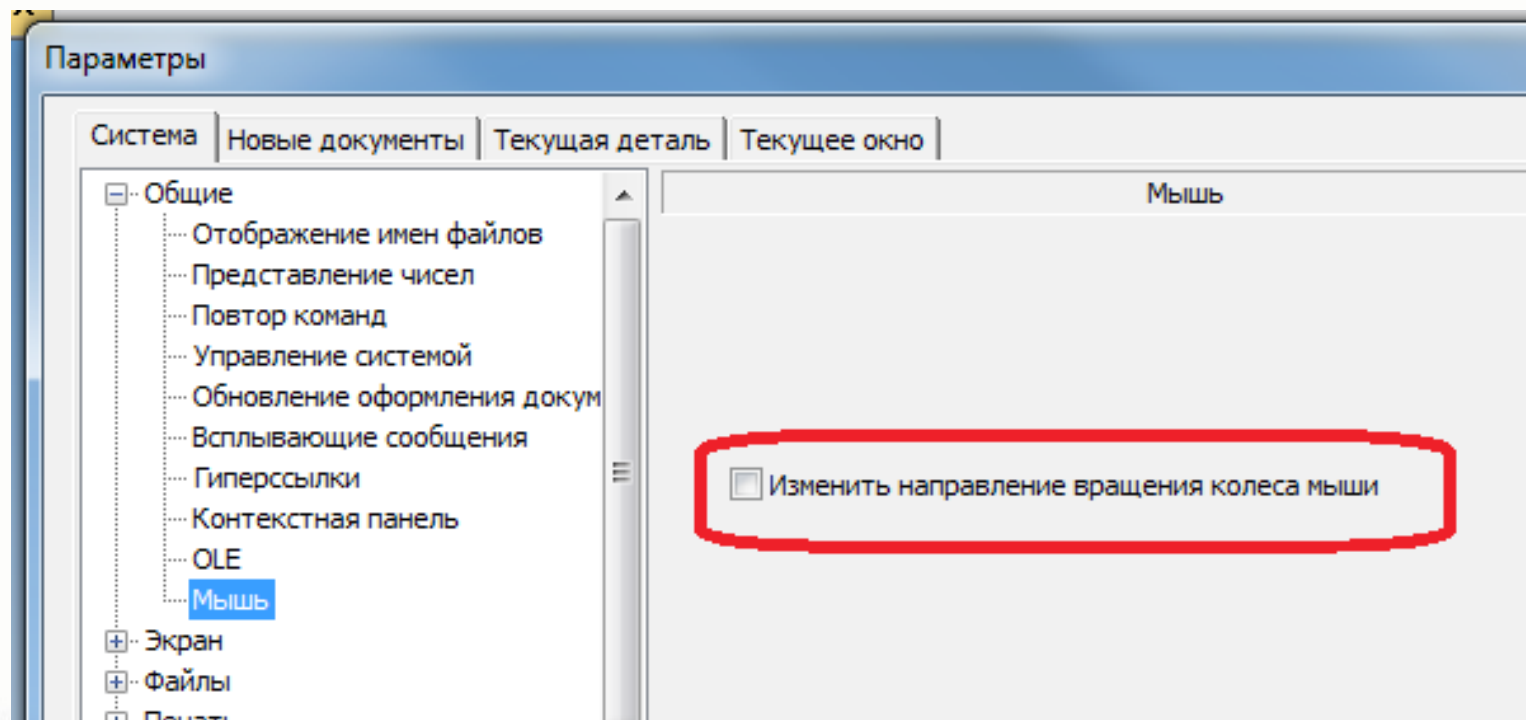
НОВЫЕ ВОЗМОЖНОСТИ

- Создание управляющих размеров на все операции
- Развитие механизма характерных точек
- Поддержка протокола 214 в конвертере STEP



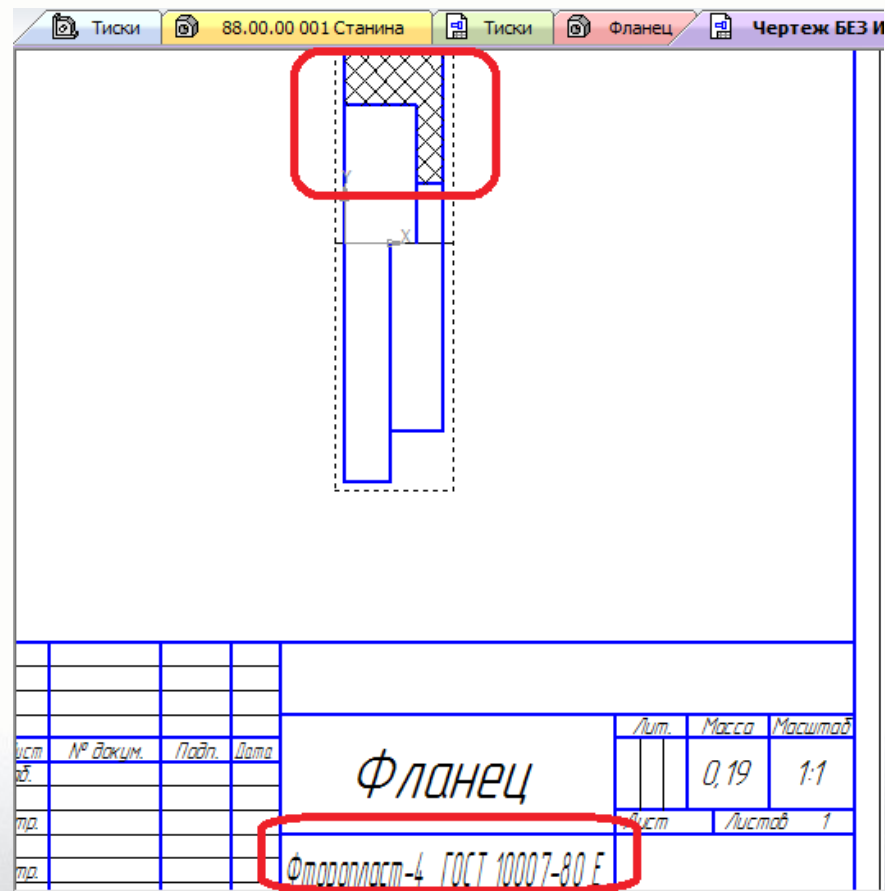
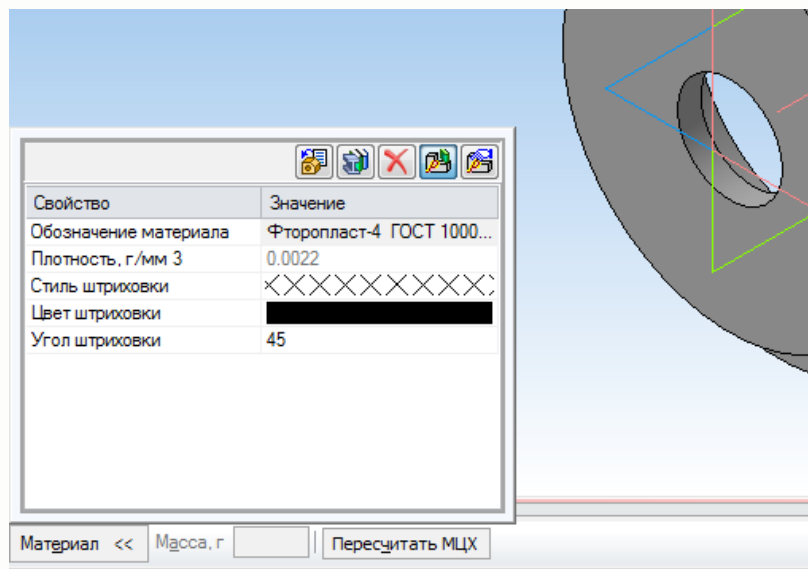
Все для удобства пользователя

- «Изменить направление вращения колеса мыши»



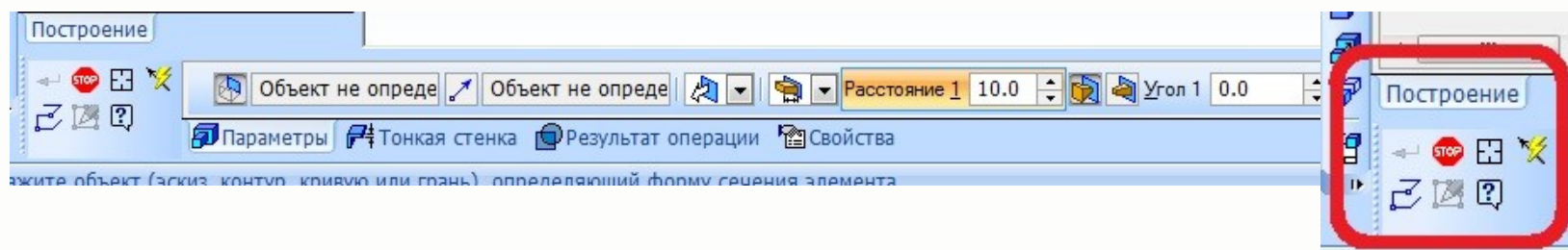
Все для удобства пользователя

- Связь стиля штриховки с материалом 3D-модели



Все для удобства пользователя

- Фиксация инструментальных панелей
- «Горячие клавиши» на команды специальной панели
- Полный путь в заголовке, укороченный в закладках



Специальные предложения

- Раздел «Специальные предложения» на сайте
- DEPO Computers+КОМПАС-3D
- КОМПАС-3D. TRADE IN
- «До 13!»

http://ascon.ru/special_offers/



Специальные предложения

- Раздел «Мероприятия» на сайте
- День машиностроителя с АСКОН
- Форум «Технологии АСКОН»

<http://ascon.ru/events/>



Заключение

- 3 тенденции
- Более 100 улучшений и доработок
- Более 30 реализованных пожеланий пользователей



Визитка

Гинда Дмитрий

Продакт-менеджер машиностроительного направления

Моб. тел.: +7(911)245-90-41

Тел./факс: +7(812) 703-39-34

E-mail: ginda@ascon.ru

<http://ascon.ru/>

<http://kompas.ru/>

